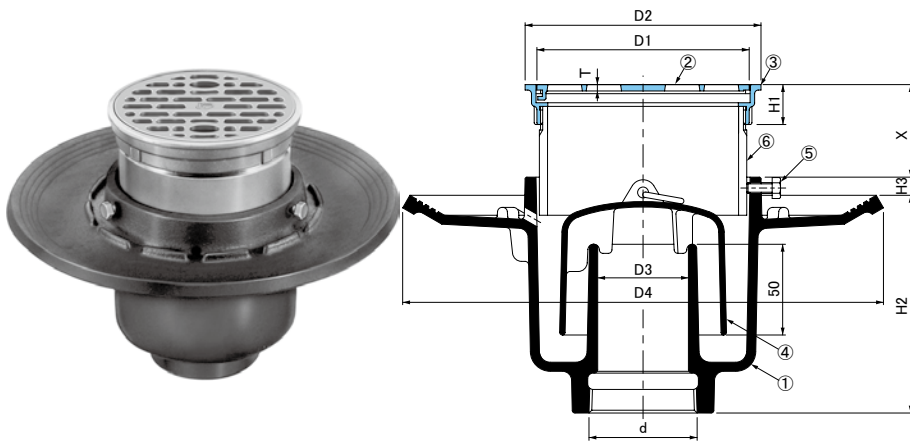


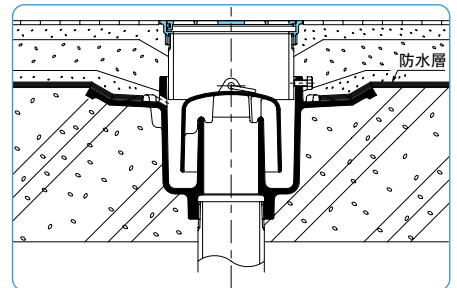
⑧ T5-B(SU) 防水層用 (新型)



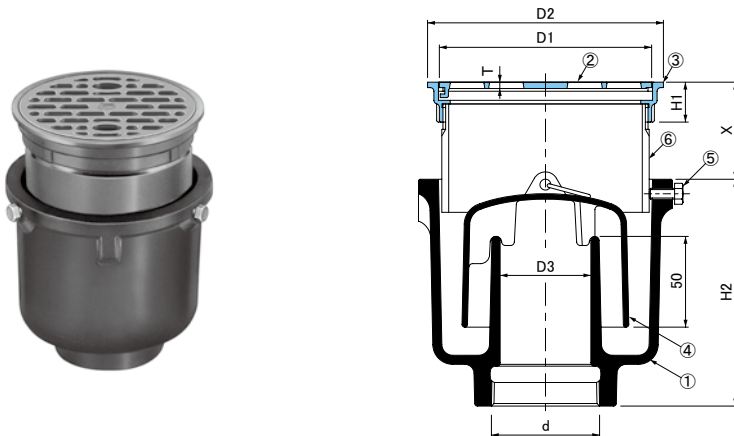
●特長

- 1.アスファルトおよびシート防水用として最適です。
- 2.T5-PC(SU)はPC工法等の現場打込み用として最適。
- 3.ストレーナの排水孔面積は、流出口の断面積以上。
- 4.本体の接続口は管用テーパめねじ。
- 5.T5-PC(SU)の調節管の固定は、締めつけピースを介し、1ヶ所で固定できます。
- 6.T5-B(SU)・T5-A(SU)の調節管の固定は、3ヶ所六角ボルト締め。

●T5-B(SU) 施工例



⑧ T5-A(SU) 非防水層用 (新型)



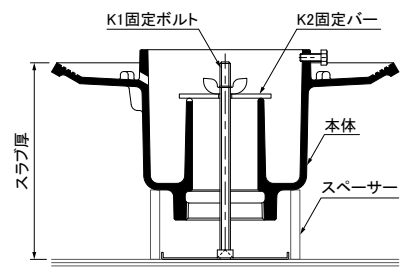
●T5-B(SU)・T5-A(SU)部品表

No.	部品名	材質	備考
①	本体	FC150	樹脂系塗料塗装
②	ストレーナ	SCS13	—
③	受枠		
④	椀	FC150	樹脂系塗料塗装
⑤	六角ボルト	SWCH	電気垂鉛めつき
⑥	調節管	SGP	溶融垂鉛めつき

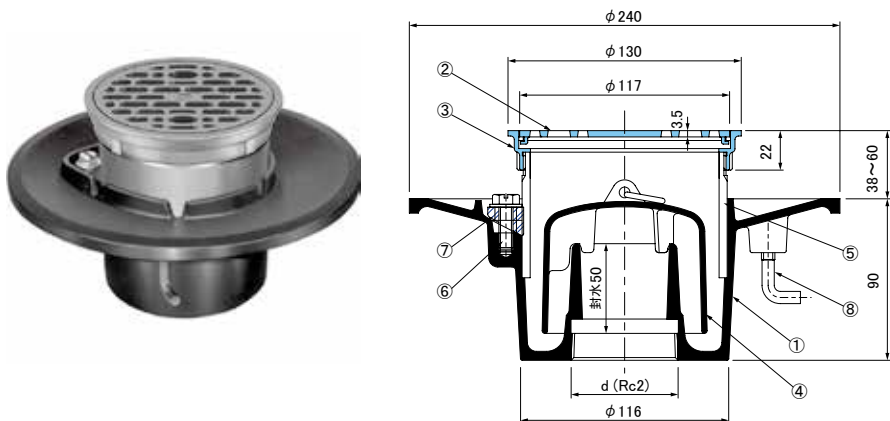
❖④椀の詳細は、12-20ページ参照。

●椀型トラップの本体打込例

下図の打込例は、寸法50~となります。
寸法40については、ご相談ください。



T5-PC(SU) 防水層用 プレハブ用 (新型) (寸法50のみ ●質量:4.7kg)



●T5-PC(SU)部品表

No.	部品名	材質	備考
①	本体	FC150	樹脂系塗料塗装
②	ストレーナ	SCS13	—
③	受枠		
④	椀	FC150	樹脂系塗料塗装
⑤	調節管	SGP	溶融垂鉛めつき
⑥	締めつけボルト	SS400	電気垂鉛めつき
⑦	締めつけピース	ポリエチレン	—
⑧	アンカー	SS400	樹脂系塗料塗装

❖④椀の詳細は、12-20ページ参照。

●標準詳細図集該当品

標準詳細図	型式		寸法
	T5-B(SU)	T5-A(SU)	
JCW201	T5-B(SU)	T5-A(SU)	50~100

●T5-B(SU)・T5-A(SU) 寸法表

寸法	ねじ径 d	ストレーナ		受枠		本体				質量		調節			
		D1 mm	T mm	D2 mm	H1 mm	T5-B(SU)		T5-A(SU)		T5-B(SU) kg	T5-A(SU) kg	T5-B(SU) Xmm	T5-A(SU) Xmm		
						D3mm	D4mm	H2mm	H3mm					D3mm	H2mm
40	Rc1½	87	3.5	100	22	40	240	110	10	40	115	4.9	3.3	22~63	22~61
50	Rc2	117	3.5	130	22	50	265	120	10	50	125	6.7	4.8	22~63	22~61
65	Rc2½	142	4.5	155	26	65	277	141	10	65	151	8.4	7.0	26~67	26~65
80	Rc3	167	5.5	180	26	80	300	157	10	80	167	11.2	9.0	26~67	26~65
100	Rc4	230	6.0	244	29	100	369	160	10	100	170	16.2	13.3	29~68	29~66