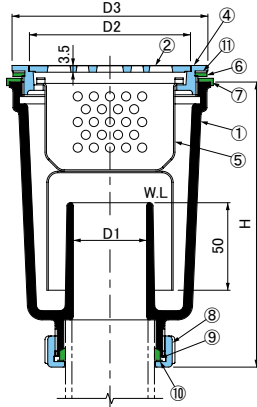
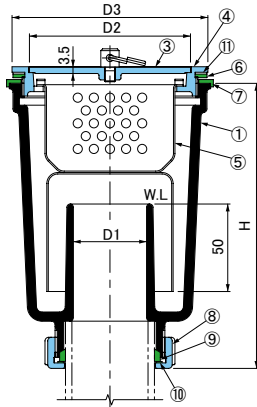


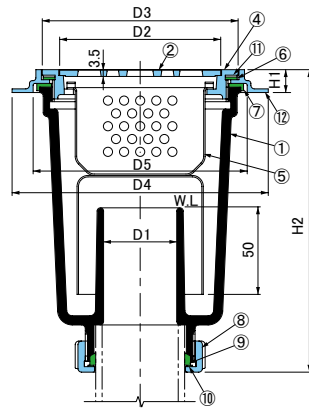
④ T14-AA(SU) (新型) 金属製流し用 ストレーナ式



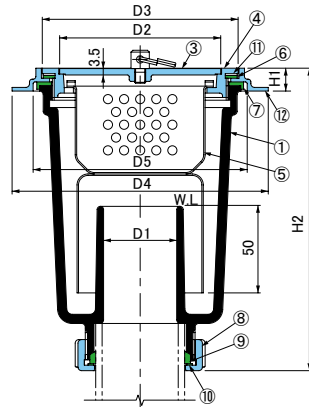
④ T14-AB(SU) (新型) 金属製流し用 共栓式



④ T14-BA(SU) (新型) コンクリート製流し用 ストレーナ式



④ T14-BB(SU) (新型) コンクリート製流し用 共栓式



●共通寸法表

寸法	受枠・ストレーナ・共栓					本体			質量 kg			
	D2 mm	D3 mm	D4 mm	D5 mm	H1 mm	D1 mm	H mm	H2 mm	T14-AA(SU)	T14-AB(SU)	T14-BA(SU)	T14-BB(SU)
40	88	107	140	117	12	40	156	166	2.6	2.7	2.8	2.9
50	101	120	160	130	12	50	181	191	4.0	4.1	4.2	4.4

●特長

1. T14-AA(SU)・T14-BA(SU)のストレーナの排水孔面積は、流出口の断面積以上です。
2. 本体の接続口は差し込み式。
3. 排水管は硬質塩ビ管、配管用炭素鋼管のいずれも使用できます。
4. T14-AB(SU)・T14-BB(SU)の共栓はその構造上、完全に水漏れを防ぐことは出来ません。

●共通部品表

No	部品名	材質	備考
①	本体	FC150	エポキシ粉体塗装
②	ストレーナ		
③	共栓	SCS13	
④	受枠		
⑤	バスケット	SUS304	
⑥	パッキン	クロロプレン	
⑦	パッキン	クロロプレン	
⑧	締付けナット	SCS13	
⑨	パッキン	クロロプレン	
⑩	ワッシャー	ポリエチレン	
⑪	スリップワッシャ	ポリエチレン	
⑫	埋込金具	SCS13	

●標準詳細図集該当品

標準詳細図	型式	寸法
JCW202	T14-AA(SU)	40,50
	T14-AB(SU)	
	T14-BA(SU)	
	T14-BB(SU)	

●T14-BA(SU) 施工例

