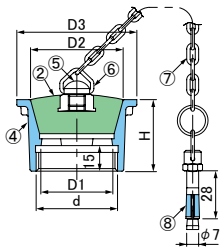


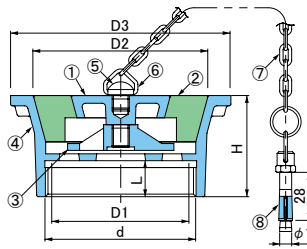
排水金物 浴槽および流し排水用共栓

⑧ SNA-R(SU) 非防水層用 ゴム栓 (新型)

シングルタイプ (寸法40)



ダブルタイプ (寸法50~100)



●寸法表

寸法	ねじ径	受 枠					質量 kg
	d	D1 mm	D3 mm	H mm	L mm	D2 mm	
40	Rp1½	40	70.5	42	15	54.5	0.5
50	Rp2	51	85.5	49	17	67.0	0.8
65	Rp2½	67	109.5	56	19	87.0	1.1
80	Rp3	80	128.5	59	21	102.0	1.3
100	Rp4	104	162.8	68	25	132.8	1.7

●特 長

- 1.寸法40はシングルタイプ。
寸法50~100はダブルタイプ。
- 2.受枠の接続口は管用平行めねじ。
- 3.ダブルタイプは、内共栓を引き抜くと外共栓(ゴム製)にかかる圧力が減少するため、開閉が容易にできます。

●部品表

No.	部 品 名	材 質	備 考
①	共 栓	SCS13	—
②	共 栓	クロロレン	
③	吊 金 具	SCS13	
④	受 枠	SCS13	
⑤	ツ マ ミ	SUS304	
⑥	リ ン グ		
⑦	ク サ リ	C2700W	
⑧	ヒ ー ト ン		

●注 意

- 1.部品表①はダブルタイプのみ適用します。
- 2.部品表①②③、または⑥⑦は取り外せません。
- 3.ヒートンは主要材質とします。

●標準詳細図集該当品

標準詳細図	型式	寸法
JCW204	SNA-R(SU)	40~100

排水金物 浴槽および流し排水用共栓・コンクリート浴槽排水用共栓

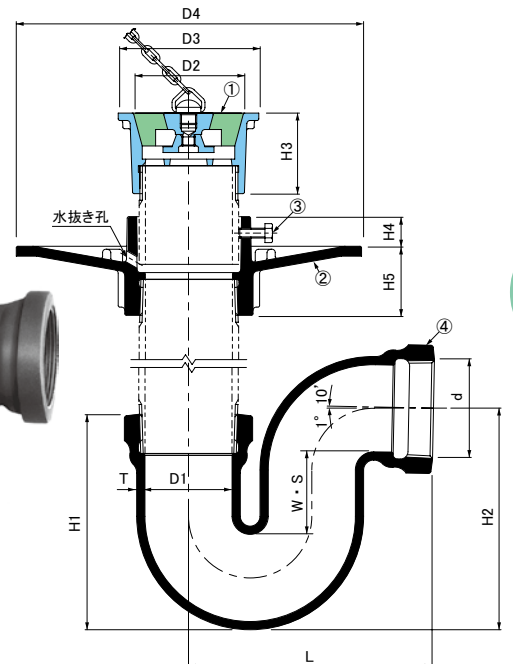
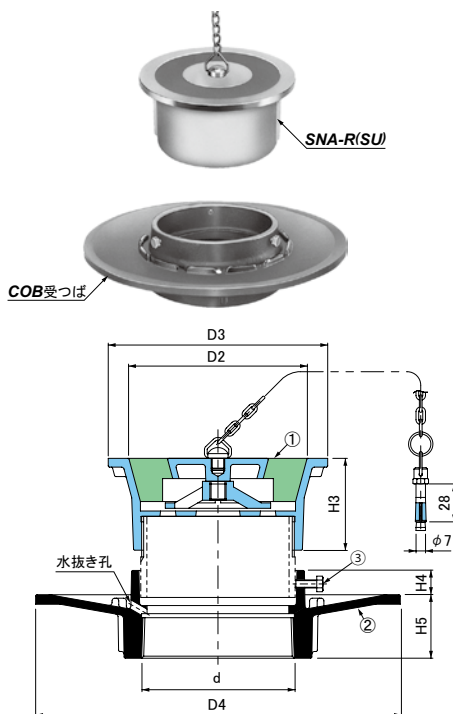
⑧ COB-SR(SU) 防水層用 (新型)

⑧ T3B-SR(SU) 防水層用 (新型)

P型トラップ

●特 長

- 1.アスファルトおよびシート防水用として最適。
- 2.調節管の固定は、3ヶ所。
- 3.受つばおよびPトラップの接続口は管用テーパめねじ。



●共通部品表

No.	部 品 名	材 質	備 考
①	共 栓 SNA-R(SU)		上 記 参 照
②	受 つ ば	FC150	樹脂系塗料塗装
③	六角ボルト	SWCH	電気亜鉛めっき
④	P型トラップ	FC150	樹脂系塗料塗装

●注 意

調節管は付属しません。

●共通寸法表

寸法	ねじ径 d	P型トラップ						受 枠		共 栓		受 つ ば			質 量 kg	
		D1 mm	H1 mm	H2 mm	L mm	T mm	W·S mm	D3 mm	H3 mm	D2 mm	D4 mm	H4 mm	H5 mm	COB-SR(SU)	T3B-SR(SU)	
40	Rc1½	42	119	116	135	5	50	70.5	42	54.5	190	18	37	2.5	4.5	
50	Rc2	53	130	134	148	5	50	85.5	49	67.0	210	18	42	3.5	7.3	
65	Rc2½	68	165	172	188	6	65	109.5	56	87.0	230	18	42	4.5	7.8	
80	Rc3	81	190	197	215	6	65	128.5	59	102.0	240	18	47	5.4	10.2	
100	Rc4	105	217	228	249	7.5	65	162.8	68	132.8	270	18	47	6.3	18.4	