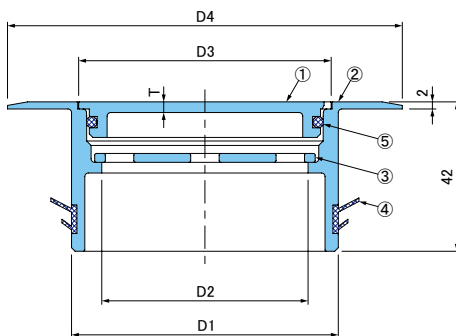


⑧ PCA-GP(SU) ステンレス鍍鋼製 差し込式VP・VU管用



●寸法表

寸法	D1 mm	D2 mm	D3 mm	D4 mm	T mm	質量 kg
40	38	26	35	69	2.5	0.20
50	49	33	46	80		0.31
65	65	48	61	100		0.47
80	75	58	71	111	3.0	0.60
100	98	78	92	140		0.96
125	122	105	116	165	4.0	1.32
150	143	126	137	196	4.5	1.79

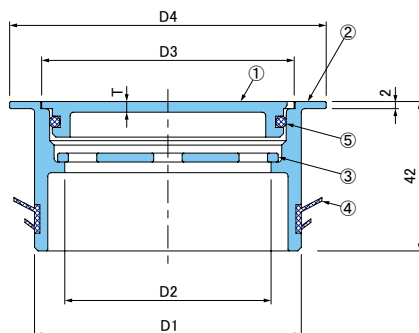
●特長

- 1.段差が少ない薄型ツバ広(ツバ厚2mm)タイプ。
- 2.非鏡面仕上げ。
- 3.ワンプッシュ式ふた・ストレーナ付。
- 4.パッキンの接触面と金具枠の下面に接着剤を塗布し、管を差し込んでください。
- 5.目皿を外せば掃除口としてもご使用いただけます。

●部品表

No	部品名	材質	備考
①	蓋	SCS13	—
②	受 枠		
③	ストレーナ		
④	パッキン	EPDM	
⑤	Oリング	NBR (ニトリルゴム)	

⑧ PCA-P(SU) ステンレス鍍鋼製 差し込式VP・VU管用



●寸法表

寸法	D1 mm	D2 mm	D3 mm	D4 mm	T mm	質量 kg
40	38	26	35	48	2.5	0.17
50	49	33	46	60		0.27
65	65	48	61	76		0.41
80	75	58	71	89	3.0	0.54
100	98	78	92	114		0.87
125	122	105	116	140	4.0	1.22
150	143	126	137	165	4.5	1.64

●特長

- 1.非鏡面仕上げ。
- 2.ワンプッシュ式ふた・ストレーナ付。
- 3.パッキンの接触面と金具枠の下面に接着剤を塗布し、管を差し込んでください。
- 4.目皿を外せば掃除口としてもご使用いただけます。

●部品表

No	部品名	材質	備考
①	蓋	SCS13	—
②	受 枠		
③	ストレーナ		
④	パッキン	EPDM	
⑤	Oリング	NBR (ニトリルゴム)	