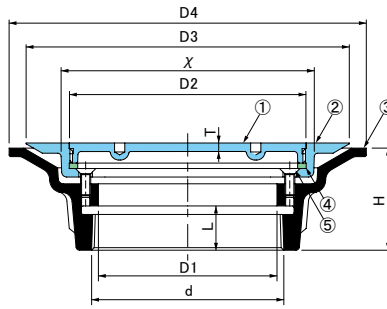


⑧ CIR 黄銅製 ねじ込式 長尺シート貼用



●寸法表

寸法	ねじ径 d	D1 mm	D2 mm	D3 mm	D4 mm	H mm	L mm	T mm	X mm	質量 kg
50	Rc2	50	77	120	140	49	18	3.5	83	1.5
65	Rc2½	60	88	140	158	52	20	3.5	96	2.0
80	Rc3	72	101	152	171	54	22	3.5	110	2.5
100	Rc4	105	139	190	210	60	26	5	148	3.8

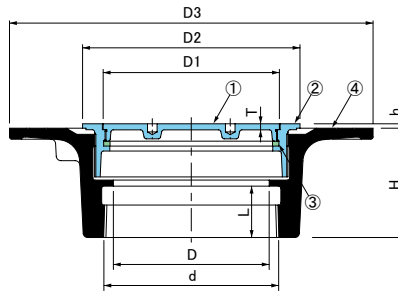
●特長

1. 流出口は管用テーパめねじ。
2. X寸法に合わせて、塩ビ床シートに穴を開けてください。
3. 蓋開閉用ハンドルCO自在ハンドルは12-21ページ参照。

●部品表

No.	部品名	材質	備考
①	蓋	CAC202	ニッケルめっき
②	金具枠	FC150	樹脂系塗料塗装
③	接続金具	クロロブレン	—
④	パッキン	SUS304	—
⑤	止めビス		

⑨ CIQ 黄銅製 ねじ込式 塗床用



●寸法表

寸法	ねじ径 d	D mm	D1 mm	D2 mm	D3 mm	H mm	L mm	T mm	h mm	質量 kg
50	Rc2	53	60	90	180	58.5	22	3	2~20	3.0
65	Rc2½	68	77	103	195	62.5	25	3.5	2~20	4.0
80	Rc3	81	88	116	210	65.5	28	3.5	2~20	4.8
100	Rc4	105	114	140	235	70.5	33	4	2~20	6.3

●特長

1. ねじ込み式ふた付。
2. 流出口は管用テーパめねじ。
3. 防水層の厚さに合わせて、金具枠の高さhを調節してください。
4. 蓋開閉用ハンドルCO自在ハンドルは12-21ページ参照。

●部品表

No.	部品名	材質	備考
①	蓋	CAC202	ニッケルめっき
②	金具枠	FC150	樹脂系塗料塗装
③	パッキン	クロロブレン	—
④	防水層受つば	SUS304	樹脂系塗料塗装