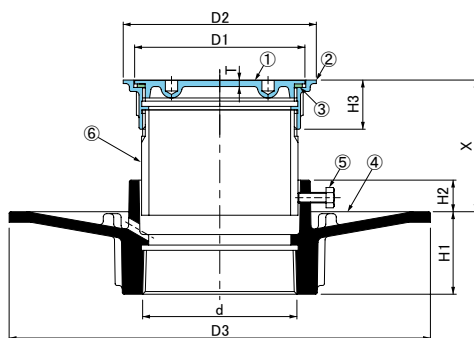


ステンレス鑄鋼製防水層用 床上掃除口金物

⑧ COB(SU) (新型)



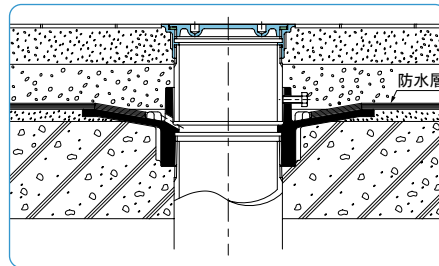
●寸法表

寸法	ねじ径 d	蓋		受 枠		防水受台			調 節 Xmm	質 量 kg
		D1mm	Tmm	D2mm	H3mm	D3mm	H1mm	H2mm		
40	Rc1½	52	3.0	65	24	190	37	18	60~79	2.0
50	Rc2	67	3.0	80	24	210	42	18	58~79	2.9
65	Rc2½	82	3.5	95	28	230	42	18	65~83	3.7
80	Rc3	97	3.5	110	28	240	47	18	65~83	4.7
100	Rc4	122	4.0	135	28	270	47	18	70~83	5.4
125	Rc5	147	4.5	160	30	300	52	18	72~85	7.6
150	Rc6	172	5.0	185	30	330	57	18	70~85	9.9

●特 長

- 1.アスファルトおよびシート防水用として最適です。
- 2.防水受台の接続口は管用テーパねじ。
- 3.調節管の固定は、3ヶ所。
- 4.蓋開閉用ハンドル**CO自在ハンドル**12-21ページ参照。

●COB(SU) 施工例



●部品表

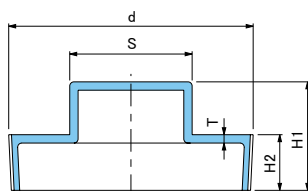
No	部 品 名	材 質	備 考
①	蓋	SCS13	—
②	金 具 枠		
③	パ ッ キ ン	クロロプレン	
④	受 つ ば	FC150	樹脂系塗料塗装
⑤	六角ボルト	SWCH	電気亜鉛めっき
⑥	調 節 管	SGP	溶融亜鉛めっき 片ねじストレートL=60

●標準詳細図集該当品

標準詳細図	型式	寸法
JCW203	COB(SU)	40~100

黄銅製プラグ 掃除口用

DOP 管用テーパねじ用 製造中止品(在庫品限り)



●寸法表

寸法	ねじ径 d	H1 mm	H2 mm	S mm	T mm	質 量 kg
40	R1½	29	15	24	3	0.15
50	R2	32	17	30		0.20
65	R2½	36	18	39		0.35
80	R3	39	20	44		0.45
100	R4	43	21	56		0.60

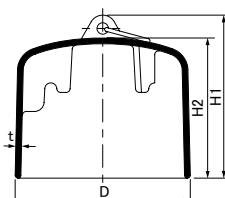
●部品表

部 品 名	材 質	備 考
プ ラ グ	CAC202	—

床排水トラップ用椀

●寸法表

寸法	D mm	H1 mm	H2 mm	t mm
40	75	79	67	3
50	92	85	73	3
65	115	92	78	4
80	132	102	85	4.5
100	163	109	93	5



●適用機種

T5-B(SU)・T5-A(SU)・T5-PC(SU) 12-10

●部品表

部 品 名	材 質	備 考
T5-A・B 共通オワンリング付	FC150	樹脂系塗料塗装