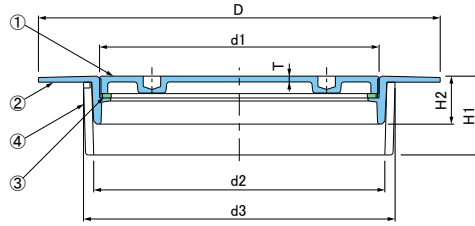


黄銅製 非防水層用 ツバ広 床上掃除口金物

DWV 差し込式VP・VU管用* **製造中止品(在庫品限り)**



●寸法表

寸法	蓋		受 枠		ソケット		全高 H1 mm	質 量 kg
	d1 mm	T mm	D mm	H2 mm	d2 mm	d3 mm		
40	M 37	2.0	64	16.0	40	44	27	0.11
50	M 48		76		51	56	25	0.15
65	M 63		102	15.0	67	71	28	0.22
80	M 73		114	16.5	77	83	27	0.26
100	M 96		143		100	107		0.40
125	M121	3.0	160	21.0	125	131	31	0.67
150	M141		190	23.0	146	154		1.08

●特 長

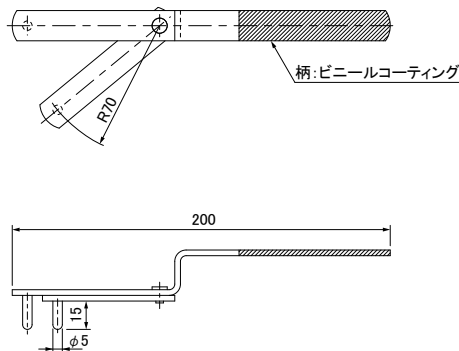
- ④ソケットを付けてVU管用、はずすとVP管用。
- 蓋開閉用ハンドル**CO自在ハンドル**は下記参照。

●共通部品表

No.	部 品 名	材 質	備 考
①	蓋	CAC202	ニッケル・クロムめっき
②	受 枠		
③	ゴムパッキン	クロロプレン	—
④	ソ ケ ッ ト	ABS樹脂	—

床上掃除口金物用 開閉ハンドル

Ⓜ CO自在ハンドル(新型)



●特 長

- 1.CO自在ハンドルは、ハンドルのバーを回転させることにより全サイズ共通に使用できます。

●適用機種

1.CO自在ハンドル

DOV・COA(SU)・COA-V(SU)	12-18
CIR・CIQ	12-19
COB(SU)	12-20
DWV	上記
FT-SW-L・FT-SL-L	12-22
WRDT-2・WRDT-3N	12-35

●質 量 0.13kg

●部品表

部 品 名	材 質	備 考
ハンドル	SS400	クロムめっき