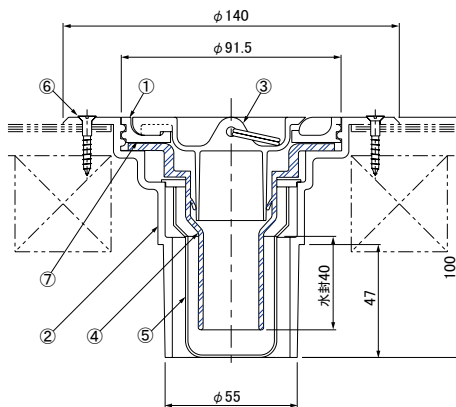


洗濯機排水トラップ・洗濯機排水金物 非防水型 木質系住宅用

FWL-PT 差し込式 洗濯機排水トラップ



●特長

- 1.木質系住宅用(一般住宅および集合住宅用)として最適です。
- 2.排水管は硬質塩化ビニル管のVU管をご使用ください。

●注意

洗濯機ホースの先端に付属されているジョイントスリーブ等は外して確実にスキマなく差し込んでください。

●部品表

No.	部品名	材質	備考
①	ホルダー押え	スチロール	-
②	本体		
③	キャップ	ポリエチレン	
④	ホースホルダー	クロロブレン	
⑤	トラップ	ポリエチレン	
⑥	木ねじ	SUS304	
⑦	ワッシャー	ポリエチレン	

FWL-P 差し込式 洗濯機排水金物



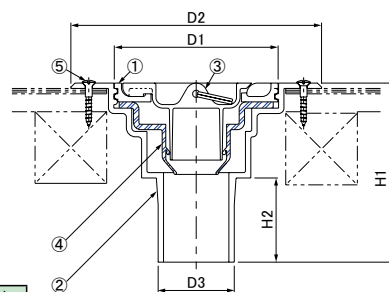
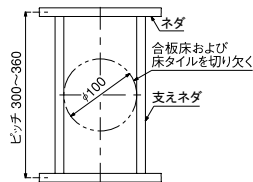
●寸法表

寸法	D1mm	D2mm	D3mm	H1mm	H2mm	質量kg
40	91.5	140	42.5	100	47	0.2
50			55.0			

●木質系住宅用 洗濯機排水金物 施工手順例

手順

- 1.ネダの間に支えネダを2本、100mm間隔で取り付けてください。
- 2.合板床(9mm~12mm)および床タイル(約2.5mm)をφ100に切り欠きます。
- 3.この孔に「排水金物」を挿入し、付属の木ねじで支えネダに固定してください。

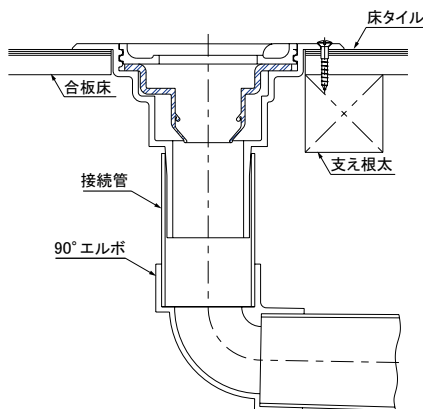


●特長

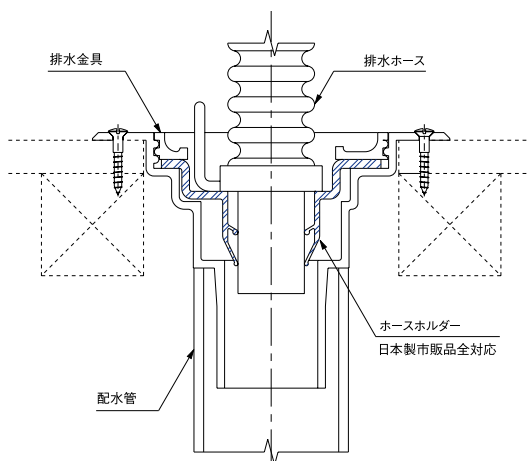
- 1.一般住宅用(家庭用)として最適です。
- 2.洗濯機排水ホースの排水口径は、25~35mmのものまで使用できます。
- 3.排水管は硬質塩化ビニル管のVU管をご使用ください。

●部品表

No.	部品名	材質	備考
①	ホルダー押え	スチロール	-
②	本体		
③	キャップ	ポリエチレン	
④	ホースホルダー	クロロブレン	
⑤	木ねじ	SUS304	



排水ホースと金物セット図



●注意

- 1.洗濯機排水トラップ・洗濯機排水金物の全ての機種に適用します。
- 2.洗濯機ホースの先端に付属されているジョイントスリーブ等は外して確実にスキマなく差し込んでください。