

【低型】

⑧ VR-PC-B1

鋳鉄製ベントキャップVC-B1付

⑧ VR-PC-B2

アルミ製ベントキャップVC-B2付

⑧ VR-PC-M1

鋳鉄製ベントキャップVC-M1付

【中型】

⑧ VR-PCL-B1

鋳鉄製ベントキャップVC-B1付

⑧ VR-PCL-B2

アルミ製ベントキャップVC-B2付

⑧ VR-PCL-M1

鋳鉄製ベントキャップVC-M1付

【高型】

⑧ VR-PCLL-B1

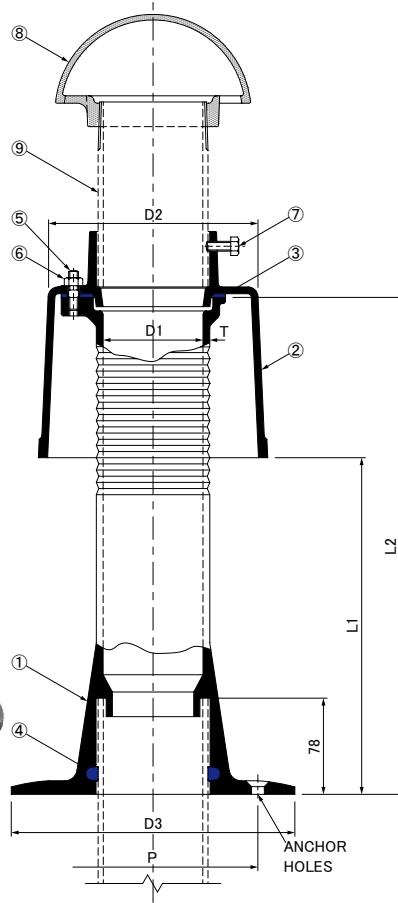
鋳鉄製ベントキャップVC-B1付

⑧ VR-PCLL-B2

アルミ製ベントキャップVC-B2付

⑧ VR-PCLL-M1

鋳鉄製ベントキャップVC-M1付



●部品表

No.	部品名	材質	備考
①	本体	FC150	錆止め塗装
②	カバー	FC150	錆止め塗装
③	パッキン	クロロレン	—
④	パッキン	クロロレン	
⑤	スタッドボルト	SUS304	
⑥	ナット	SUS304	—
⑦	固定ボルト	SUS304	
⑧	ベントキャップ	FC150	溶融亜鉛めっき
		アルミ鋳物	—
⑨	接続管	SGP	亜鉛めっき

- ❖⑤スタッドボルト
寸法 65・80：M 8×29 3個。
寸法 100~150：M10×31 3個。
- ❖⑦固定ボルト(六角ボルト)
寸法 65・80：M 8×15 3個。
寸法 100~150：M10×20 3個。
- ❖⑨接続管:片ねじテーパー L=200

●オプション部品

本体固定用グリップアンカー(M10)

●注意

本体はコンクリートスラブに打込まないでください。本継手は「屋根スラブ後付け」タイプですので、コンクリートスラブに予め設けられた穴から通気管を立ち上げ、本体を取付けられるようにしてください。

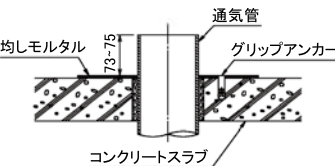
●ベントキャップ

VC-B1 (鋳鉄製) 防虫網なし	VC-B2 (アルミ製) 防虫網なし	VC-M1 (鋳鉄製) 防鳥網付

●施工例

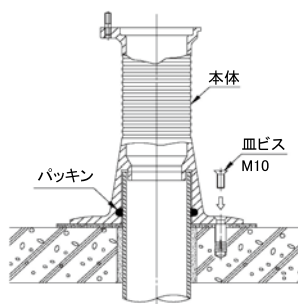
1. 通気管の設置

- ① 本体の垂直及び固定を容易にするためモルタルで均してください。
- ② 管はモルタル上より、73~75mmの高さで切断してください。
- ③ 管の端部は、カエリやバリが無いように面取りをしてください。
- ④ 防水継手本体のアンカー穴位置に合わせて、グリップアンカーの装着穴を穿孔し、グリップアンカーを打ち込みます。
※アンカー下穴径φ14.5(ドリル径)×深さ45mm 3ヶ所



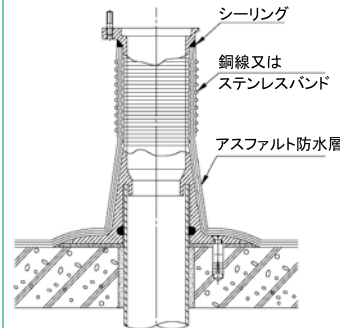
2. 本体の設置

- ① 本体を通気管に挿入します。
・本体のアンカー穴とグリップアンカーの位置を合わせてください。
・パッキンに石鹸水を付けると挿入が容易です。
- ② 本体を皿ビスで固定します。



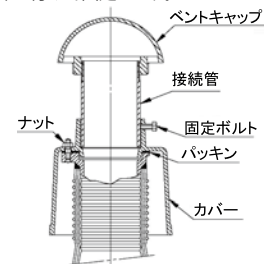
3. 防水施工

- ① 防水層を本体の上部まで巻き上げ、銅線又はステンレスバンドで固定してください。
・上部末端にはコーキングスペースを残し、その部分にシーリング材でコーキングしてください。



4. カバーとベントキャップの取り付け

- ① 本体にパッキンとカバーを取り付けます。
・本体のスタッドボルトとパッキン及びカバーのボルト穴を合わせてナットで均一に締め付けてください。
- ② 接続管を立ち上げ、ベントキャップを取り付けます。
・接続管にベントキャップを取り付け、カバーに差し込み、固定ボルトを締め付けて固定します。



●寸法表

共通寸法						【低型】VR-PC				【中型】VR-PCL				【高型】VR-PCLL									
寸法	D1 mm	D2 mm	D3 mm	P mm	T mm	L1 mm	L2 mm	質量 kg				L1 mm	L2 mm	質量 kg									
								本体	ベントキャップ付					本体	ベントキャップ付			本体	ベントキャップ付				
									B1	B2	M1				B1	B2	M1		B1	B2	M1		
65	68	150	220	160	5.0	153	283	10.6	13.9	12.7	—	273	403	—	—	—	—	370	500	—	—	—	—
80	81	170	230	170	5.5			12.4	16.6	15.0	17.7			14.0	18.2	16.6	19.3			15.0	19.2	17.6	20.3
100	105	195	250	195	6.0			15.9	21.9	19.5	23.3			18.0	24.0	21.6	25.4			19.5	25.5	23.1	26.9
125	131	222	280	240	7.0	—	—	21.5	29.7	25.8	—	—	—	24.0	32.2	28.3	—	—	—	—			