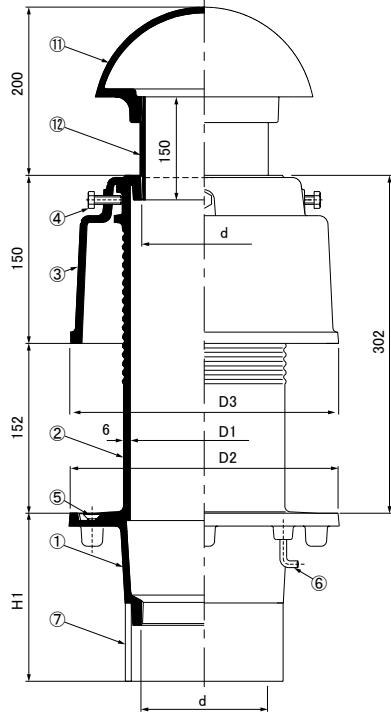


VJ



●特長

1. 施工工程の省略化による工期短縮。
通気管接続用の本体をプレハブ化し、屋根コンクリートスラブに先付け打込み可能としました。
これによって施工工程が大幅に短縮され、防水工のみで施工することができます。
2. きわめて経済的。
工程の簡略化、工期短縮はそのままコストダウンにつながり、きわめて経済的な製品であるといえます。
3. 従来工法・USD工法のいずれの施工も可能。
防水層の立上げ、巻き付けを考慮した防水層受台により通常の防水施工はもとより断熱材併用施工も可能です。
4. スラブ厚に応じ、スペーサーにてH1寸法を調節いたします。
ただし、H1寸法100mmのタイプはスペーサーは付いていませんのでご注意ください。
ご注文の際はH1寸法をご指示ください。

●注意

1. VJセットは防水継手、ベントキャップ、接続管一式を付属します。
2. 部品表⑧、⑨、⑩および施工手順例は12-26ページ参照。
施工例は下記参照。

●部品表

No.	部品名	材質	備考
①	本体		
②	防水層受台	FC150	樹脂系塗料塗装
③	カバー		
④	六角ボルト	SUS304	M8×25
⑤	皿小ねじ		M8×16
⑥	アンカー	SS400	樹脂系塗料塗装
⑦	スペーサー VU	硬質塩化ビニル	—
⑧	固定ボルト K1	SS400	電気亜鉛めっき
⑨	養生カバー K5	SGHC	—
⑩	固定座 K1	SS400	電気亜鉛めっき
⑪	ベントキャップ VE	FC200	溶融亜鉛めっき
⑫	接続管 GPW-2 (1-83ページ)	SGP	溶融亜鉛めっき+樹脂系塗料塗装

●打込金具明細表

部品No.	ドレイン寸法	H1寸法mm				ドレイン寸法	H1寸法mm			
		100	120	150	200		100	120	150	200
⑦	75	—	VU4-40	VU4-70	VU4-120	100	—	VU5-40	VU5-70	VU5-120
⑧	75	K1-120	K1-160	K1-280	100	K1-120	K1-160	K1-280		
⑨	75		K5-50		100		K5-65			
⑩	75		K1-4		100		K1-6			

●寸法表

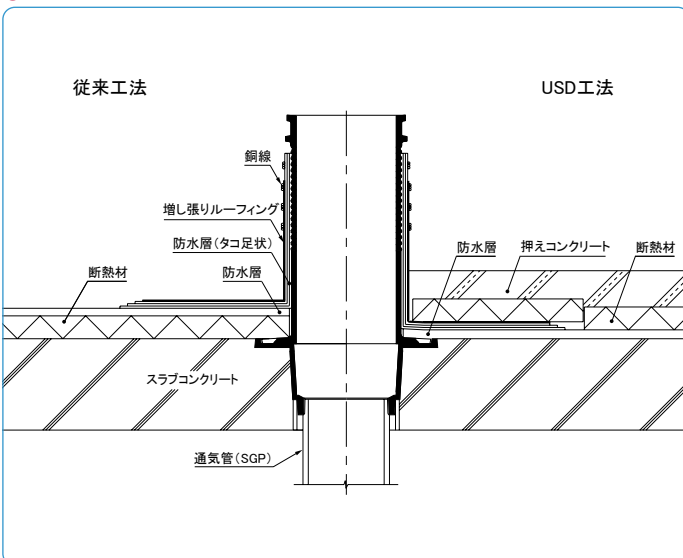
寸法	ねじ径 d	D1 mm	D2 mm	D3 mm	H1mm			質量 kg	
					本体高	スペーサー調節高			
75	Rc3	106	220	210	100	120	150	200	14.5
100	Rc4	132	240	240	100	120	150	200	19.5

●標準詳細図集該当品

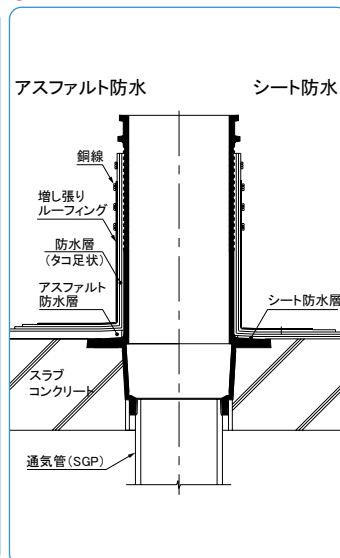
標準詳細図	型式	寸法
都市再生機構機構住宅 AE-325の先付打込型	VJ	80,100

VJ-2・VJ 施工例

●施工例. 屋根外断熱工法



●施工例



●施工例. 通気管の偏心調整

