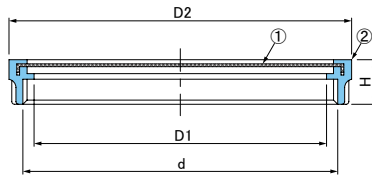


⑧ NVP ねじ込式



●寸法表

寸法	ねじ径 d	D1 mm	D2 mm	H mm	質量 kg
20	Rp3/4	21	34	18	0.04
25	Rp1	28	38	15	0.04
32	Rp1 1/4	36	49	13	0.06
◎ 40	Rp1 1/2	42	55		0.07
50	Rp2	53	69	16	0.11
◎ 65	Rp2 1/2	68	83		0.14
80	Rp3	81	96		0.17
100	Rp4	100	123	18	0.22
◎ 125	Rp5	125	148		0.28
150	Rp6	150	174		0.34
◎ 200	Rp8	205	226	21.5	0.60

●特長

- 1.金網◎は20メッシュ、他は16メッシュです。
- 2.通気管接続口は管用平行ねじ。

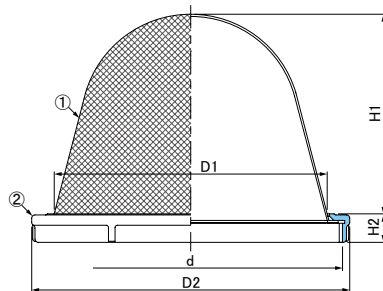
●注意

各サイズ在庫がなくなり次第
16メッシュに仕様変更予定

●部品表

No.	部品名	材質	備考
①	金網	SUS304	—
②	金具枠	CAC202	ニッケル・クロムめっき

⑧ CNP ねじ込式



●寸法表

寸法	ねじ径 d	D1 mm	D2 mm	H1 mm	H2 mm	質量 kg
32	Rp1 1/4	31	48	27	13	0.06
40	Rp1 1/2	37	54	30		0.08
50	Rp2	48	66	36		0.10
65	Rp2 1/2	64	81	46		0.12
80	Rp3	75	94	56		0.15
100	Rp4	100	120	73		0.24
125	Rp5	125	145	91		0.35
150	Rp6	150	171	106	0.50	

●特長

- 1.金網は各サイズとも16メッシュです。
- 2.通気管接続口は管用平行ねじ。(内ねじ)
- 3.防虫網を水槽のオーバーフロー管に使用した場合、上水に含まれている塩素によって金網が侵食される場合もあります。そのような事を防止するため金網にエポキシ樹脂コーティングを施してあります。

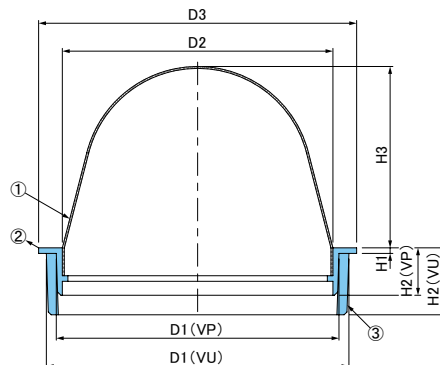
●注意

コーティングの性質上、一部網目が塞がる事があります。

●部品表

No.	部品名	材質	備考
①	金網	SUS304	樹脂コーティング
②	金具枠	CAC202	ニッケル・クロムめっき

⑧ CNP-V 差し込式 VP・VU管用



●寸法表

寸法	D1 mm		D2 mm	D3 mm	H1 mm	H2 mm		H3 mm	質量 kg
	VP用	VU用				VP用	VU用		
40	40	44	37	48	2	15	24	35	0.06
							25	40	0.09
65	67	71	63	76		17	27	50	0.11
								60	0.15
80	77	83	73	89		3	30	65	0.20
100	100	107	97	114				85	0.47
125	125	131	121	140	4	32	95	0.77	
150	146	154	137	165			32	95	0.77

●特長

- 1.金網は各サイズとも16メッシュです。
- 2.金具枠の取付時にはシリコン系シーラ材などを使用してください。また硬質ポリ塩化ビニルの内径は許容差があり、差し込んだ際緩い場合があります。その際も同様の処理をお願いします。
- 3.エポキシ樹脂コーティング付は特注品としてお受けいたします。

●注意

- 1.コーティングの性質上、一部網目が塞がる事があります。
- 2.VP管を使用の際はアダプターを外してご使用ください。

●部品表

No.	部品名	材質	備考
①	金網	SUS304	—
②	金具枠	CAC202	ニッケル・クロムめっき
③	アダプター	塩ビ	—