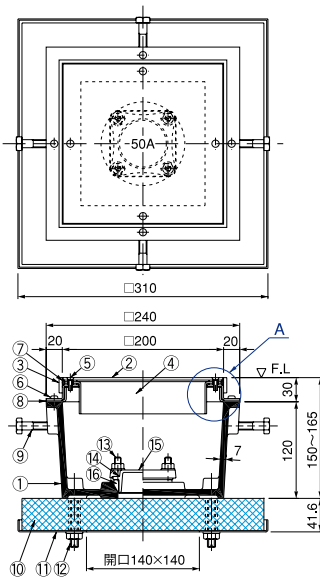


# Bバンネ

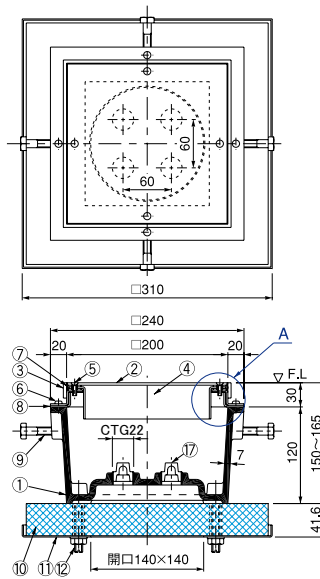
## B-1バンネ B-1N

●質量 12.2kg (耐火板を除く)



## B-2バンネ B-2N

●質量 11.5kg (耐火板を除く)



### ●用途

- 1.他のバンネに併設して使用します。
- 2.**B-1バンネ**は将来対応の配管済予備排水用です。
- 3.**B-2バンネ**は将来対応の電気ボックスです。

### ●仕様

- 1.**B-1バンネ**は排水1孔(50A)に無孔蓋を装着しています。
  - 2.**B-2バンネ**のバンネ上げ底にはCTG22×4ヶ孔があります。
  - 3.**B-2バンネ**の標準はプラグ止めで、水返し枠を標準装備しています。
  - 4.水返し枠を標準装備しています。
- ※耐火板(⑩⑪⑫)はオプション部品となります。

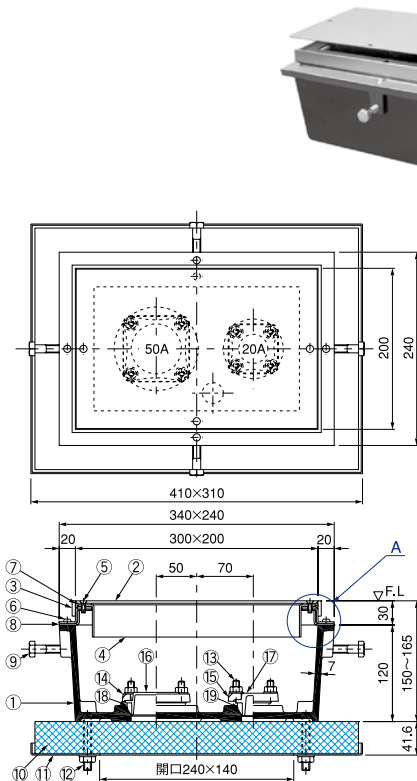
### ●共通部品表

No.	部品名	材質	備考
①	本体	FC200	タールエポキシ樹脂塗装
②	蓋		片面ヘアライン仕上
③	目地枠		4×19 t=2
④	水返し中枠	SUS304	両面ヘアライン仕上
⑤	十字穴付皿小ねじ		M5×15
⑥	十字穴付ナベねじ		M5×12
⑦	ゴムパッキング	クロロプレン	一体成形 t=2
⑧	モルタル止調節枠	SUS304	t=2
⑨	アンカーボルト	SS400	M10×40
⑩	※耐火板	ケイサンカルシウム	t=40 300×300
⑪	※フレーム	SEHC	t=1.6 (ボンデ鋼板)
⑫	※六角穴付止ねじ	SS400	M10×65 4本
⑬	M8×35止ねじ	SUS304	M8ナット,ワッシャー付
⑭	鋳鉄製押輪50A	FC	タールエポキシ樹脂塗装
⑮	無孔蓋 50A	CAC202	ニッケル・クロムめっき
⑯	クサビ型パッキング	クロロプレン	50A
⑰	プラグ	FC	20A×4ヶ

# Dバンネ・Eバンネ

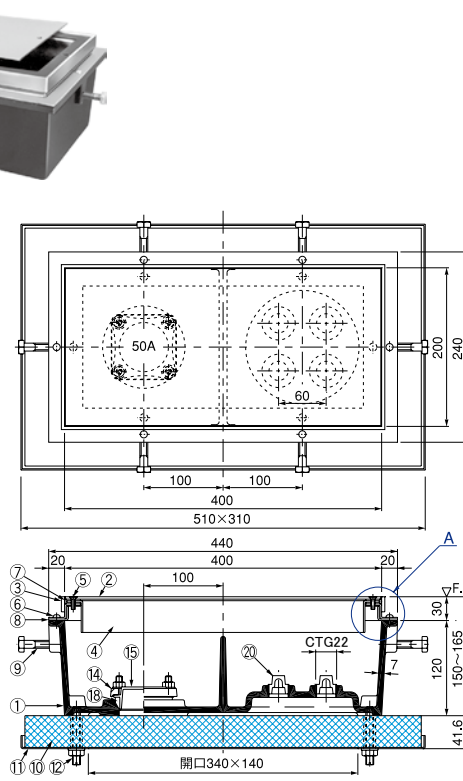
## Dバンネ D-N

●質量 16.0kg (耐火板を除く)



## Eバンネ E-N

●質量 21.8kg (耐火板を除く)



### ●Dバンネ用途

- 1.排水50A、供給20Aの2系統用です。
- 2.冷却水排水・雑用水(循環水)の組合わせに適します。
- 3.ホテルのベンダールームや自動販売機等。

### ●Dバンネ仕様

- 1.2系統に無孔蓋を装着しています。
- 2.水返し枠を標準装備しています。

### ●Eバンネ用途

- 1.他のバンネに併設して使用します。
- 2.将来対応の配管済予備排水50Aと電気。

### ●Eバンネ仕様

- 1.排水1孔(50A)に無孔蓋を装着しています。
  - 2.標準はプラグ止めで、上げ底にはCTG22×4ヶ孔があります。
  - 3.水返し枠を標準装備しています。
- ※耐火板(⑩⑪⑫)はオプション部品となります。

### ●共通部品表

No.	部品名	材質	備考
①	本体	FC200	タールエポキシ樹脂塗装
②	蓋		片面ヘアライン仕上
③	目地枠		4×19 t=2
④	水返し中枠	SUS304	両面ヘアライン仕上
⑤	十字穴付皿小ねじ		M5×15
⑥	十字穴付ナベねじ		M5×12
⑦	ゴムパッキング	クロロプレン	一体成形 t=2
⑧	モルタル止調節枠	SUS304	t=2
⑨	アンカーボルト	SS400	M10×40
⑩	※Dバンネ耐火板	ケイサンカルシウム	t=40 300×400
⑪	※Eバンネ耐火板	ケイサンカルシウム	t=40 300×500
⑫	※フレーム	SEHC	t=1.6 (ボンデ鋼板)
⑬	※六角穴付止ねじ	SS400	M10×65 4本
⑭	M8×35止ねじ	SUS304	M8ナット,ワッシャー付
⑮	鋳鉄製押輪50A	FC	タールエポキシ樹脂塗装
⑯	鋳鉄製押輪25A		
⑰	無孔蓋 50A	CAC202	ニッケル・クロムめっき
⑱	無孔蓋 20A		
⑲	クサビ型パッキング	クロロプレン	50A
⑳	プラグ	FC	20A×4ヶ