

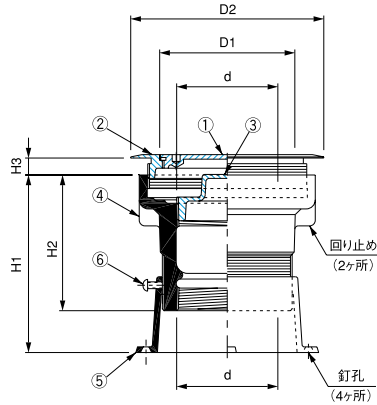
# リザーブドレイン(予備排水)

## リザーブドレイン (Reserve Drain) 予備排水 WRDT型について

リザーブドレインは生活様式や空間設計の多様に備え、予め排水機能を考慮したマルチプランにおける配管設計にかかせない、トレンディーな予備排水システム部品として開発しました。

用途には物理系大空間実験室はもとより、多目的実験室や水を使う工業排水、学校の物理実験室といった建築物には最適です。商業ビルやホテル、銀行のような自動販売コーナーにも活かされています。

### WRDT-2 非防水用



#### ●特長

1. スラブ厚140~170mmに対応します。
2. 仕上げ代は18mmの調節ができます。
3. **WRDT-3N**の防水層および押えコンクリートは90~150mmの範囲で打設します。
4. 接続口は管用テーパねじ。
5. 蓋開閉用ハンドル**CO自在ハンドル**12-21ページ参照。

#### ●注意

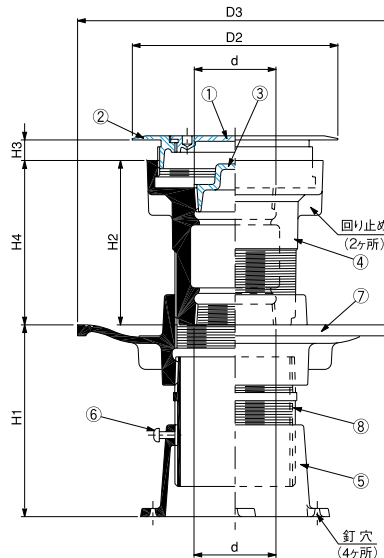
プラグは **DOP 50** 12-20ページ参照。

#### ●共通部品表

| No. | 部品名                | 材質     | 備考           |
|-----|--------------------|--------|--------------|
| ①   | 蓋                  | CAC202 | ニッケル・クロムめっき  |
| ②   | 受枠                 |        | —            |
| ③   | プラグ<br>(DOP 50・80) |        |              |
| ④   | 本体                 | FC150  | タールエポキシ樹脂塗装  |
| ⑤   | スペーサー              | C2700W | 1-W¼×16 丸小ねじ |
| ⑥   | 固定ビス               |        |              |
| ⑦   | 防水受台               | FC150  | タールエポキシ樹脂塗装  |
| ⑧   | 調節管<br>(スリーブ)      |        |              |

❖⑦、⑧はWRDT-3Nのみの部品です。

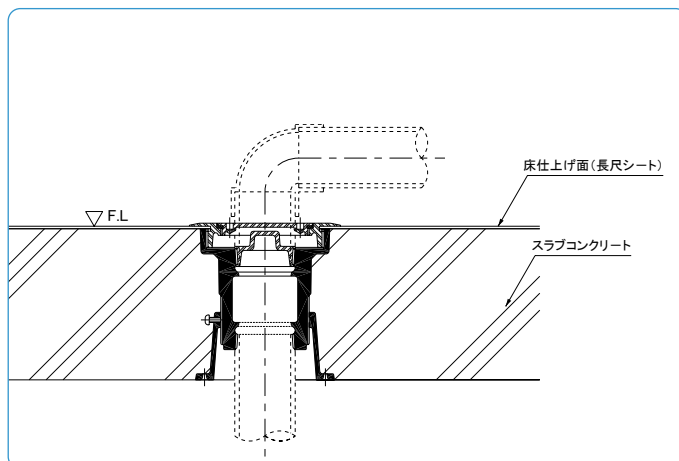
### WRDT-3N 防水用



#### ●共通寸法表

| 寸法 | ねじ径<br>d | D1<br>mm | D2<br>mm | D3<br>mm | H1<br>mm | H2<br>mm | H3<br>mm | H4<br>mm |
|----|----------|----------|----------|----------|----------|----------|----------|----------|
| 50 | Rc2      | 96       | 150      | 230      | 140~170  | 120      | 0~18     | 90~135   |

#### ●WRDT-2施工例



#### ●WRDT-3N施工例

