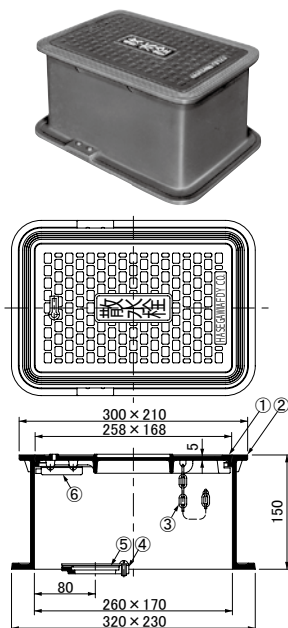
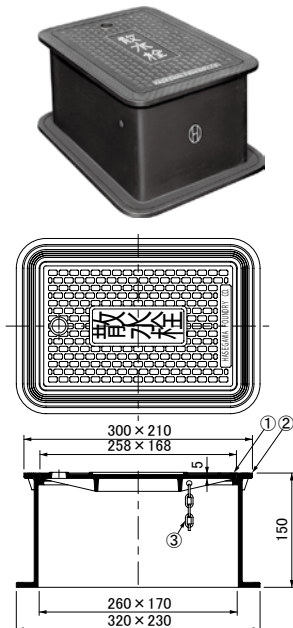


散水栓ボックス

Ⓜ B3-A 散水栓ボックス



Ⓜ B3-B 散水栓ボックス (新型)

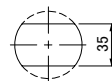


●共通特長

- 1.蓋の表面には「散水栓」の文字が鋳出してあります。
- 2.呼び径13～20mmに適用します。
- 3.盗難防止用のクサリを付属します。

●B3-A 特長

- 1.散水栓固定金具は通常は1/2 B用(呼び径13mm)。
3/4 B用(呼び径20mm)は別途ご指示ください。
- 2.散水栓を固定金具に取り付ける際は散水栓の下部フランジを右図の寸法に切断してください。
- 3.カバーの鍵は右回して開き、左回して閉じます。
- 4.散水栓固定金具・安全錠付。



●質量 B3-A 11.0kg B3-B 9.5kg

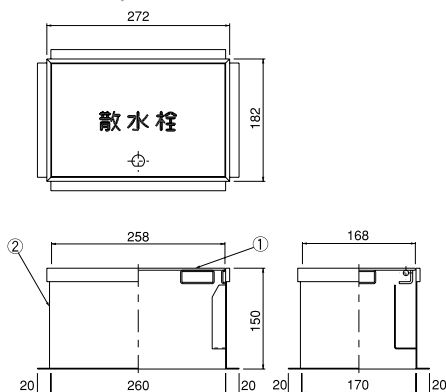
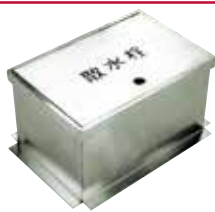
●部品表

No.	部品名	材質	備考
①	蓋	FC200	樹脂系塗料塗装
②	受枠	SBC	電気亜鉛めっき
③	クサリ	FC200	樹脂系塗料塗装
④	支持金具	SPHC	—
⑤	固定金具	SUS304	—
⑥	錠前	—	—

ステンレス製散水栓ボックス

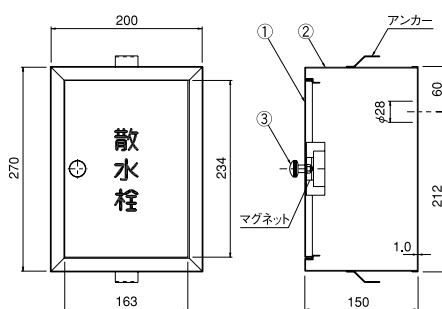
FB-1 鍵なし FB-1L 鍵付き 床埋込用(落し込み蓋)

製造中止品(在庫品限り)



WB-20 鍵なし WB-20L 鍵付き 壁埋込用(回転蓋)

製造中止品(在庫品限り)



●特長

- 1.FB-1,FB-1Lは開けた蓋が本体に収納されるので、散水の時に邪魔になりません。
- 2.WB-20,WB-20Lは蓋がマグネットで固定されているので、開閉が簡単です。
- 3.文字はエッチングにアクリル系塗料。
- 4.呼び径13～20mmに適用。

●質量 FB-1,1L 4.4kg WB-20,20L 1.8kg

●注意

部品表③はWB-20,WB-20Lのみの部品です。

●部品表

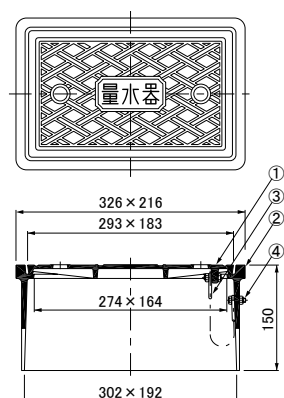
No.	部品名	材質	備考
①	蓋	SUS304	—
②	本体	ZDCI	ニッケル・クロムめっき
③	取手	—	—

●標準詳細図集該当品

標準詳細図	型式	寸法
公共建築設備工事標準図 WB-13 (機械設備工事編) 鍵なし	WB-20	270×200
公共建築設備工事標準図 WB-13 (機械設備工事編) 鍵付き	WB-20L	

量水器ボックス

MB 量水器ボックス



●特長

- 1.MBの蓋の表面には「量水器」の文字が鋳出してあります。
- 2.呼び径13～20mmに適用します。
- 3.盗難防止用のクサリを付属します。

●質量 9.5kg

●部品表

No.	部品名	材質	備考
①	蓋	FC200	樹脂系塗料塗装
②	本体	SS400	電気亜鉛めっき
③	クサリ	—	—
④	六角ボルト	—	—