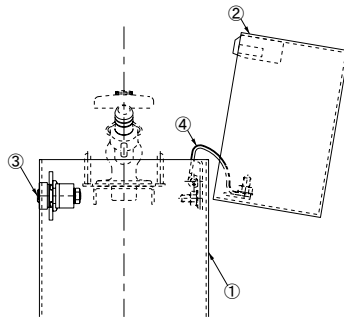
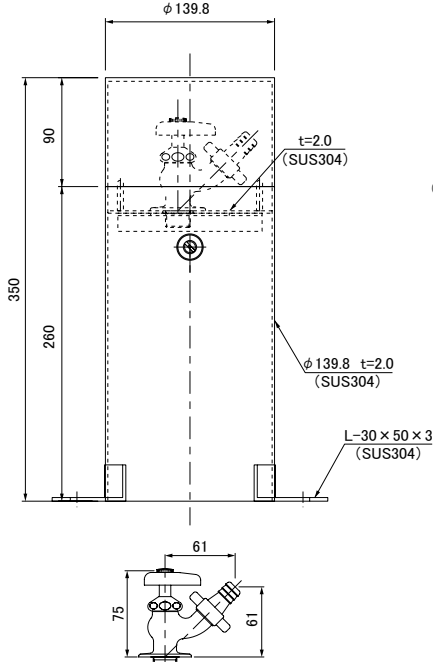
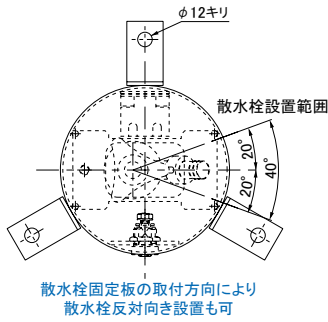


SB3-FL OS オプションにて散水栓基礎（コンクリート製品）を用意いたしました。



※SB3-FL OS 錠ロックなし用意しております。

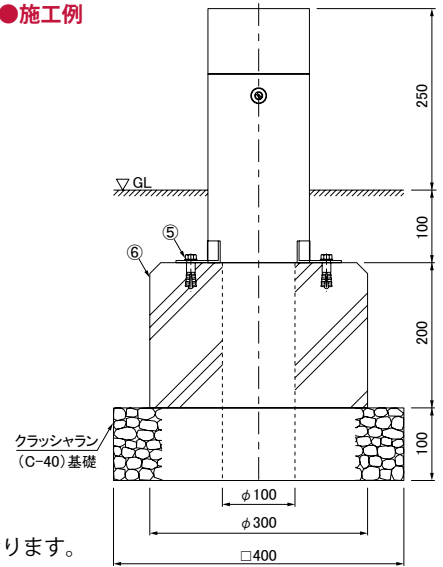
●部品表

No.	部品名	材質	備考
①	本体	SUS304	ガラスビーズ プラスト
②	キャップ	SUS304	プラスト
③	錠	C3604BD	クロムめっき
④	ヒンジ	SUS304	—
⑤	六角ボルト グリップアンカー	SUS304	3-M8
⑥	散水栓基礎	コンクリート	SB3-CB オプション

●特長

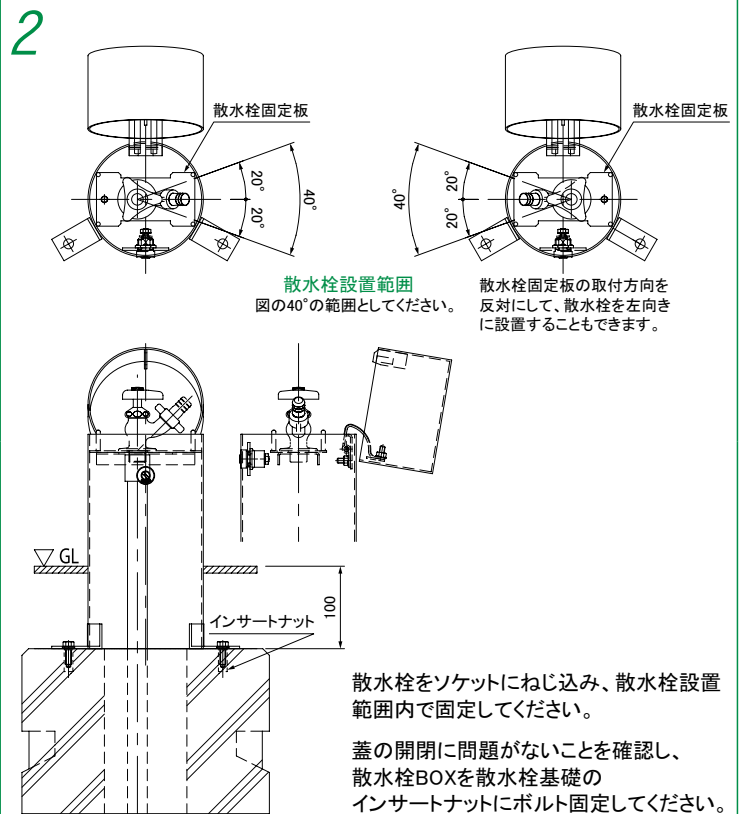
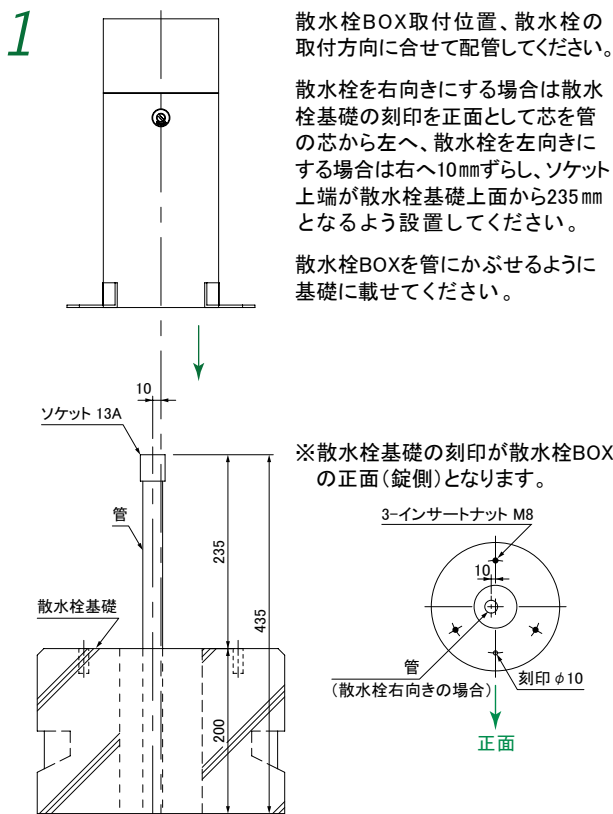
- 1.ボール型ですので、散水栓口が地面より高い位置に設置されます。
- 2.円筒の蓋が、本体とピッタリフィットしていますので、ごみ等が入りにくい構造です。
- 3.衛生的なステンレス製で、スマートな円柱形です。
- 4.GBプラスト処理を施していますので、光沢を抑えた肌合いになっています。
- 5.錠ロック式ですので、イタズラ防止に効果があります。

●施工例



※上図の寸法以内の散水栓（13A）を使用してください。

●施工手順 散水栓基礎（オプション）使用の場合



ハンネ®（給排水スリーブボックス）