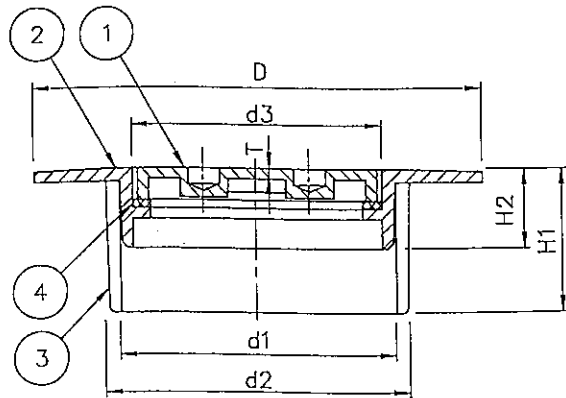


寸法表

単位mm

寸法	D	d1	d2	d3	H1	H2	T	重量kg
40	72	40	44	M37	27	16	2	0.11
50	83	51	56	M48	25	16	2	0.15
65	105	67	71	M63	28	15	2	0.22
80	112	77	83	M73	27	16	2	0.26
100	138	100	107	M96	27	16	2	0.4
125	159	125	131	M121	31	21	3	0.67
150	190	146	154	M141	31	23	3	1.08



検査項目	計算	実測	検査項目	名称	材質	個数	kg/個	記	事
			4	ゴムパッキン	合成ゴム				
			3	ソケット	ABS				
			2	受枠	YBsc2				ニッケル、クロムメッキ
			1	蓋	YBsc2				ニッケル、クロムメッキ
検査			製図照査承認		1/1	ツバ広 兼除口用高剛製金具(VP, VU用)			
訂正			坂野 丹野 渡辺		1/1	DWV			
認			平成 年 月 日		尺	第一機材株式会社			
歴			第一機材株式会社		三角法	T-E3-1049			