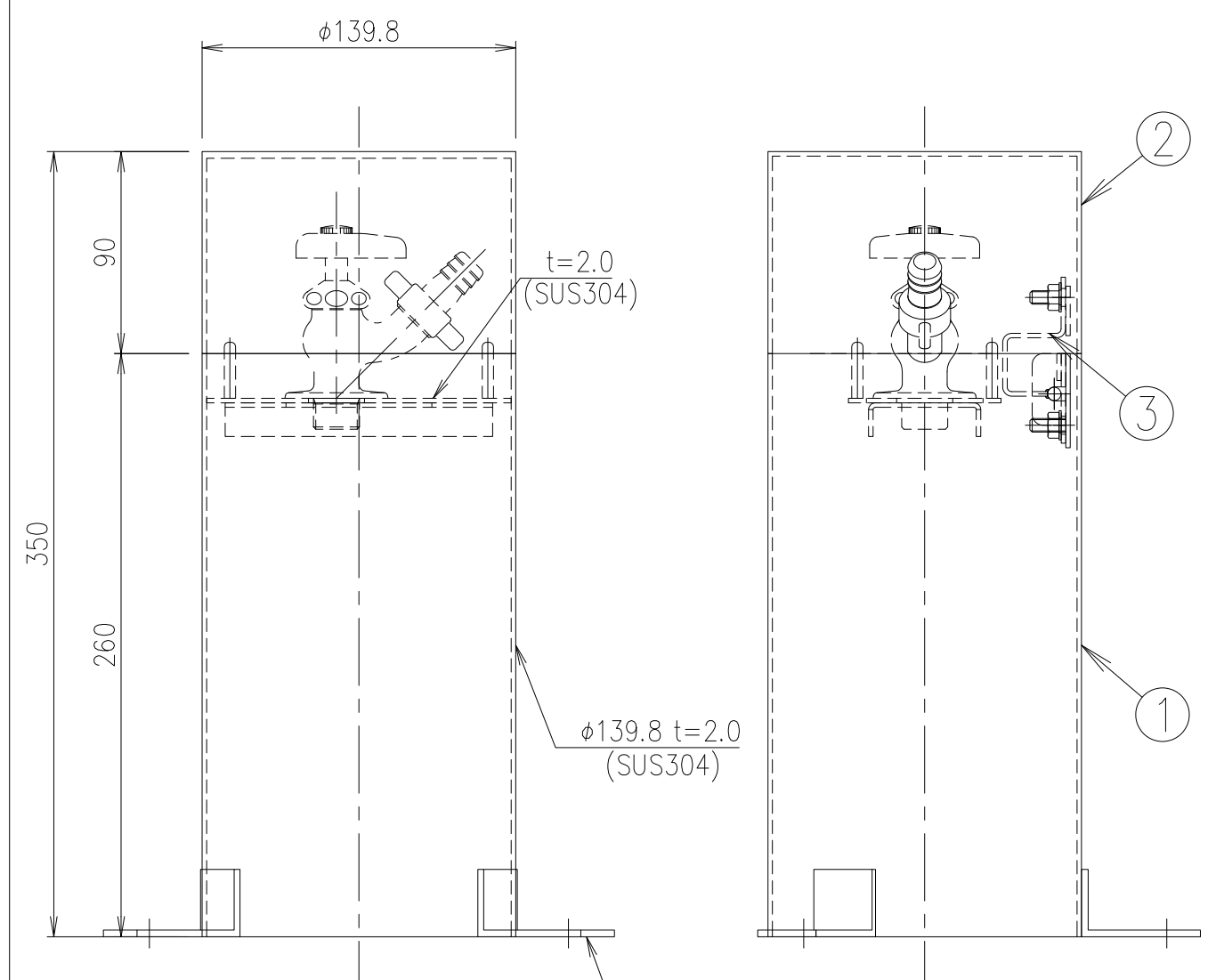
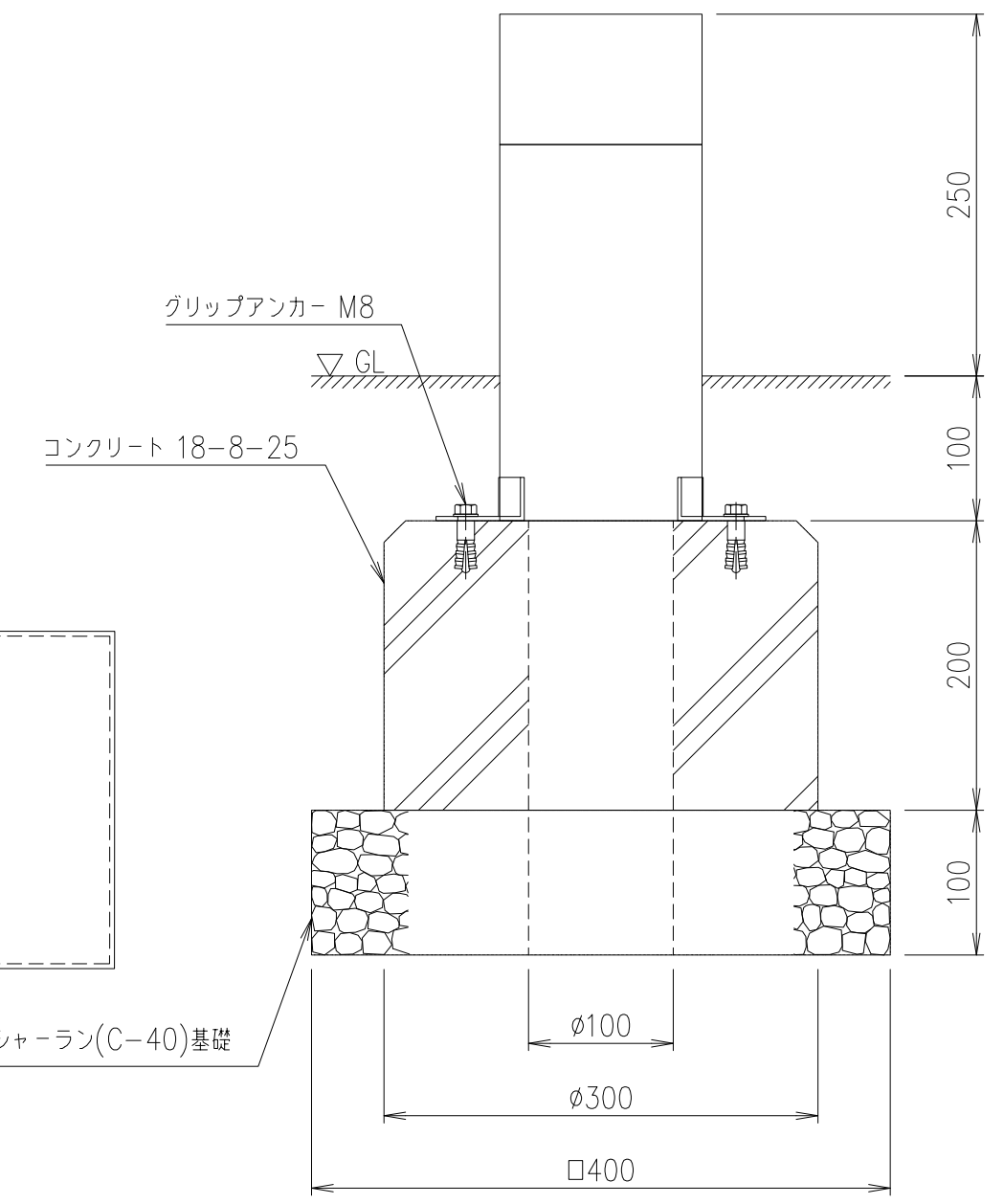


散水栓固定板の取付方向により
散水栓反対向き設置も可



製品重量：約3.2kg



項番	名称	材質	個数	kg/個	記事
3	ヒンジ	SUS304			
2	キャップ	SUS304			ガラスビーズブラスト
1	本体	SUS304			ガラスビーズブラスト

記号	内容	日付	編集	担当	製図	照査	承認	DKC			
A	ヒンジ変更	2021.10.7	高橋		鈴木 (文)	気田	気田	1	3	名称	ポール型散水栓ボックス 散水栓 13A用 SB3-FL OS 錠ロックなし
					平成 年 月 日			1	3	図番	T-E3-00259A
親番								三角法			
図歴											

第一機材株式会社