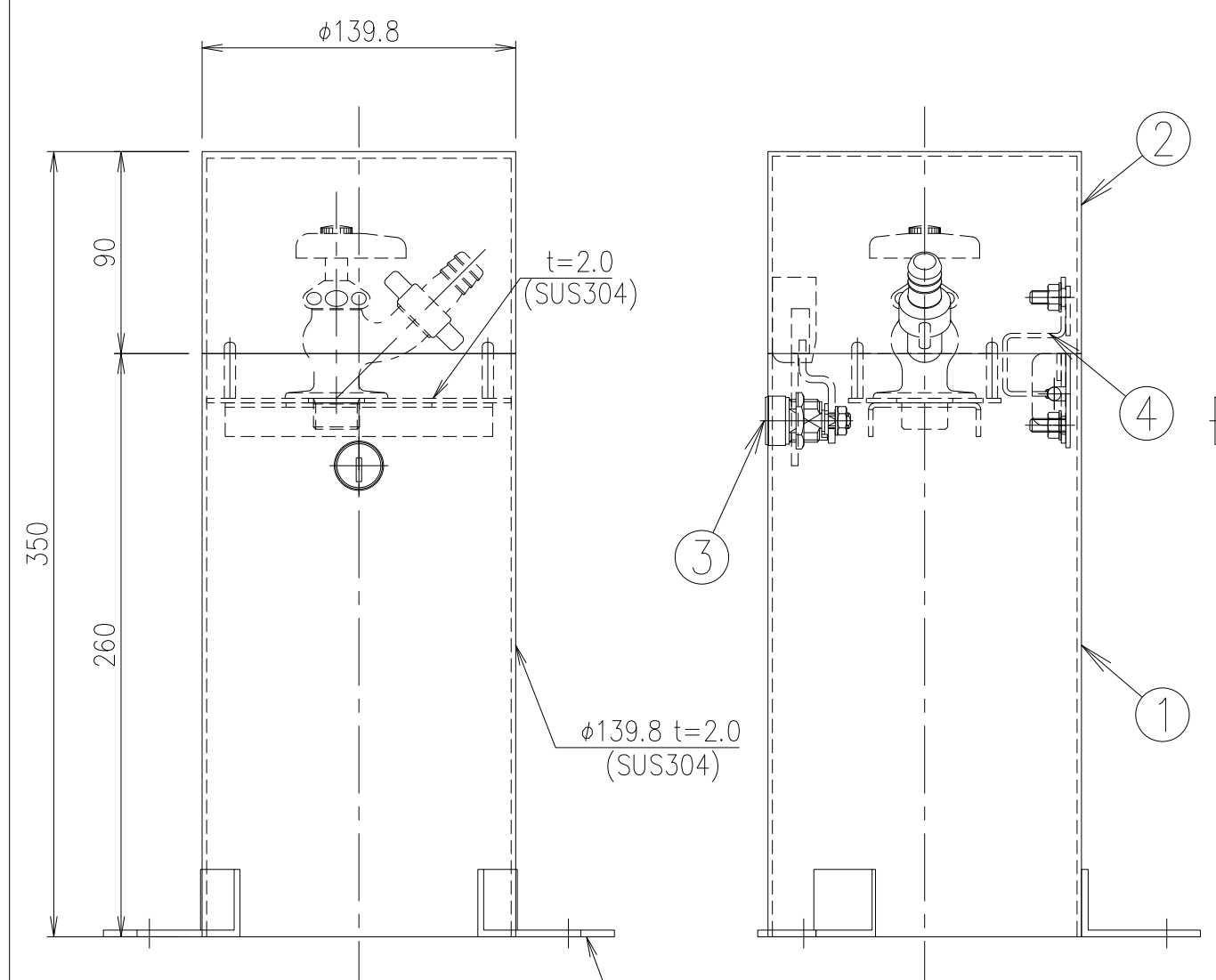
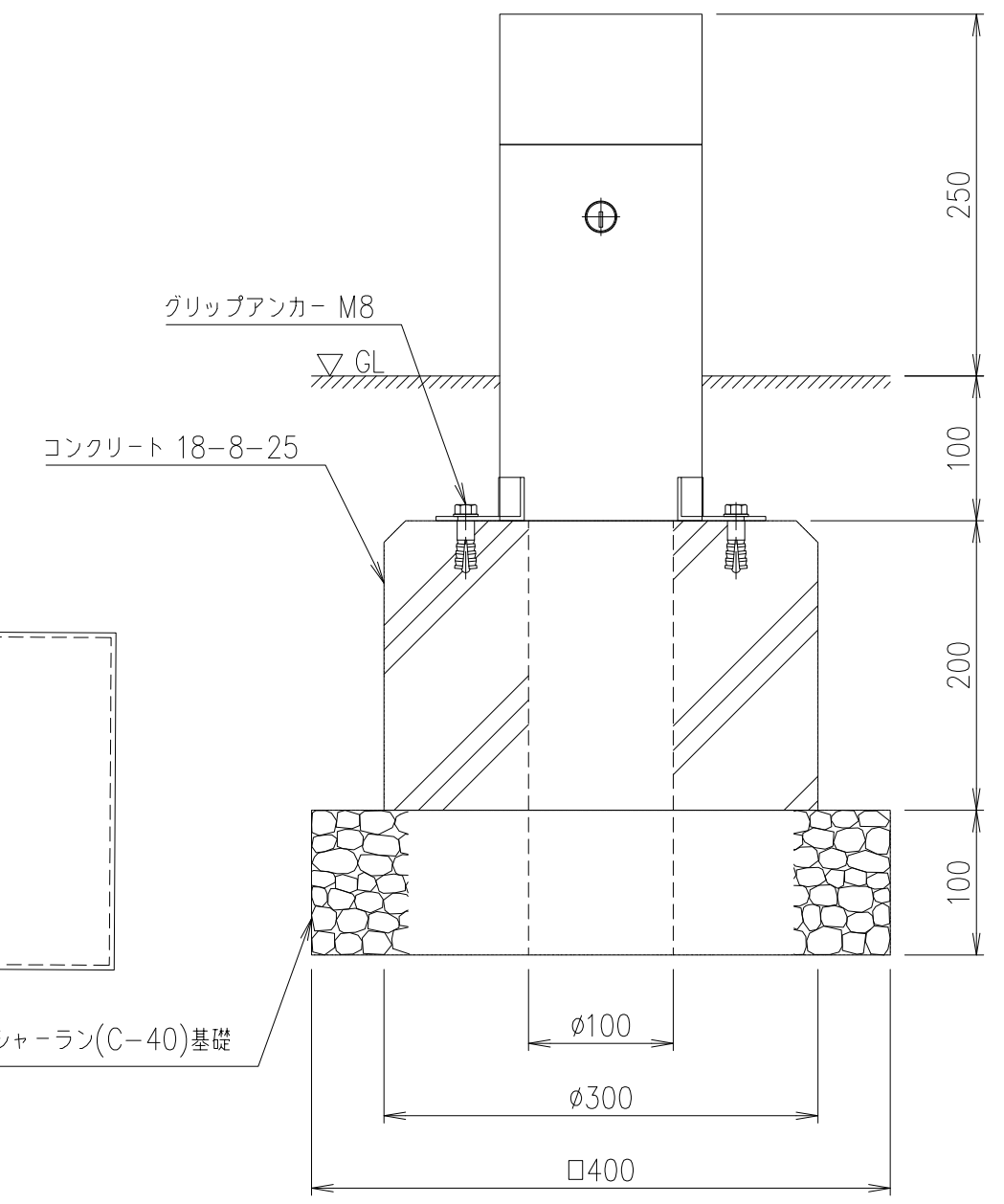


※. 上図の寸法以内の散水栓 (13A) を使用してください。



製品重量：約3.2kg



施工例 S=1/5

4	ヒンジ	SUS304			
3	錠	C3604BD			クロムめっき
2	キャップ	SUS304			ガラスビーズブラスト
1	本体	SUS304			ガラスビーズブラスト
項番	名称	材質	個数	kg/個	記事

記号	内容	日付	編集	担当	製図	照査	承認	1/3	名称	DKC		
A	錠部変更	2019.7.25	高橋		気田	若山	羽賀			ポール型散水栓ボックス 散水栓 13A用 SB3-FL OS		
				平成 19 年 6 月 25 日				三角法	図番	T-E3-00167A		
親番				第一機材株式会社								
図歴												