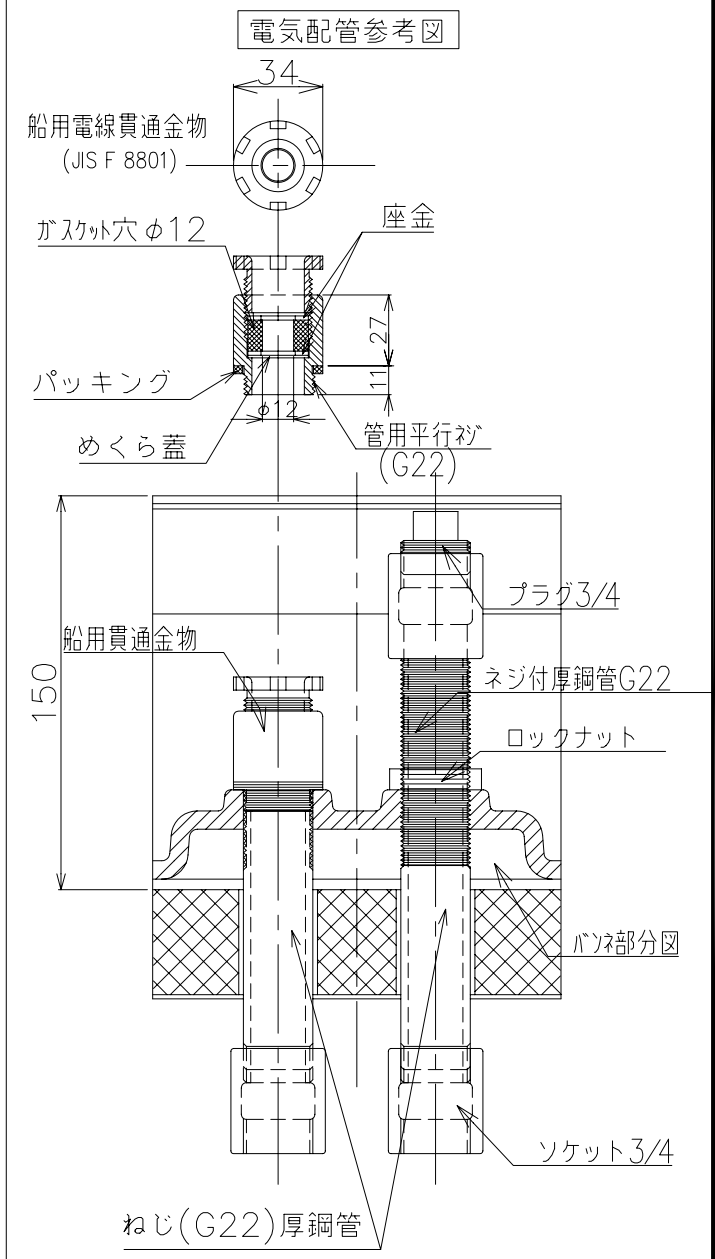
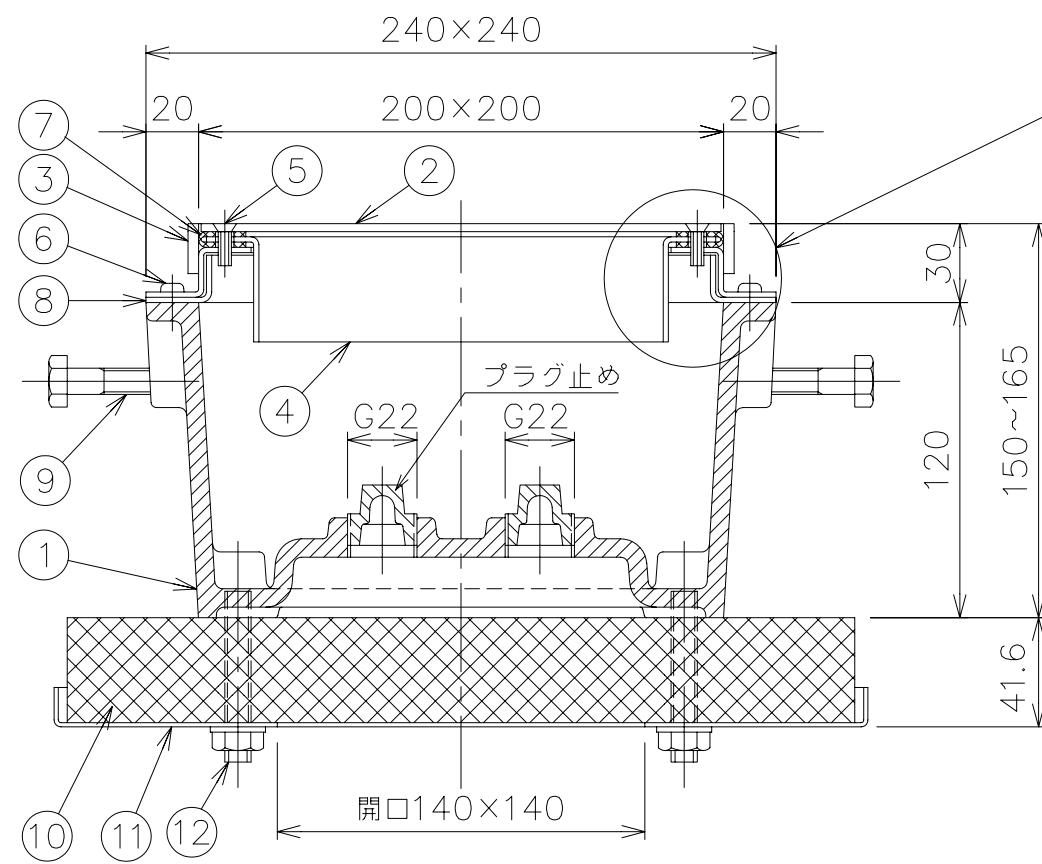
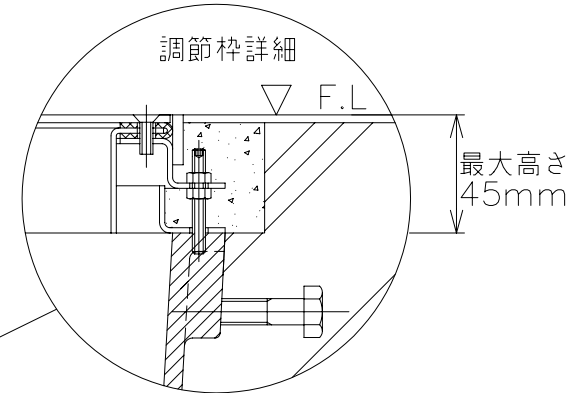
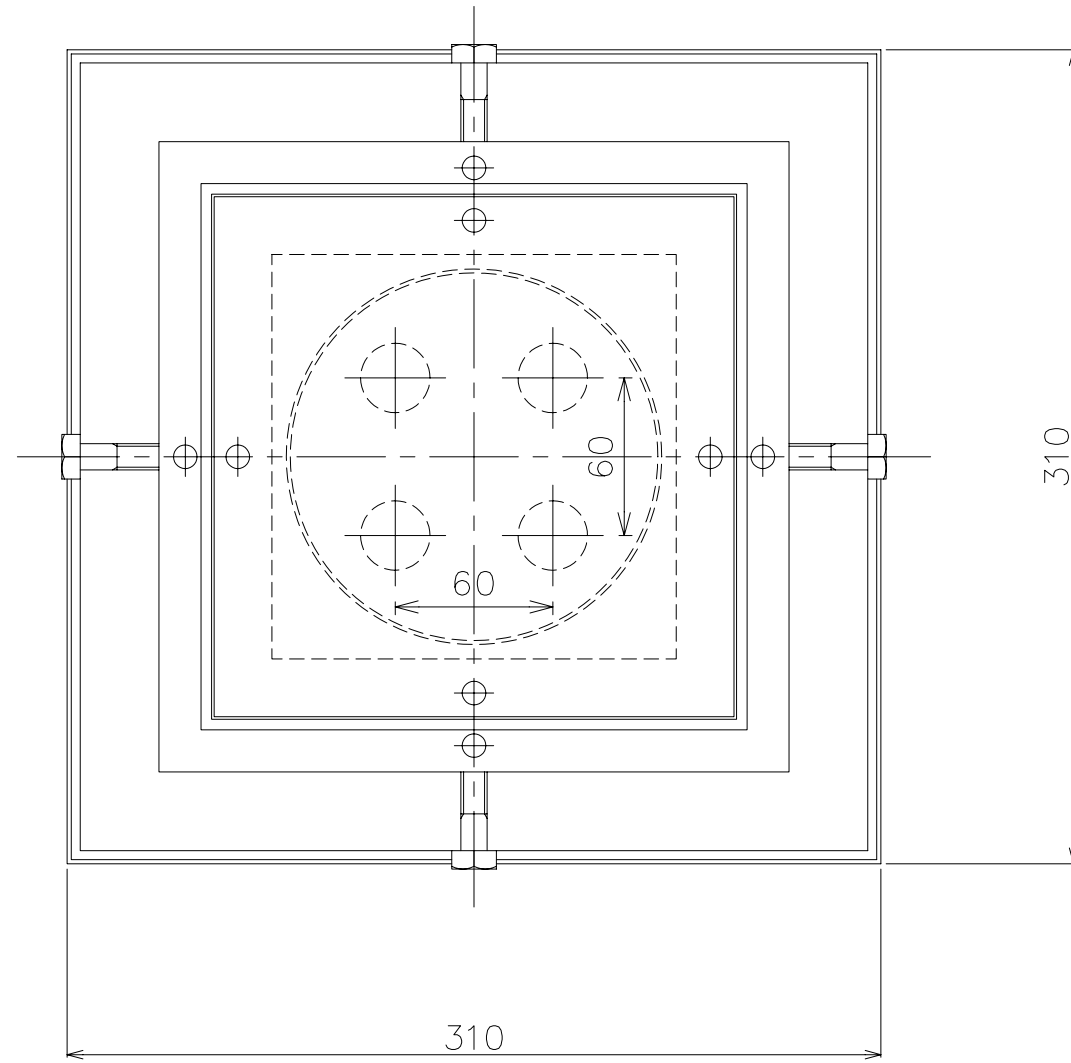


B-2型バンネ(社内記号B-2N)



部品表

12	スリ割り付止メネジ	SS400	M10×65, 4本
11	フレーム	SEHC	t=1.6(ホツテ鋼板)
10	耐火板(不燃1061)	ケイカル	t=40, 300×300
9	アンカーボルト	SS400	M10×40
8	モルタル止メ調節枠	SUS304	t=2
7	ゴムパッキン	クロロブレン	一体成形 t=2
6	十字穴付キナベ小ネジ	SUS304	M5×12
5	十字穴付キ皿小ネジ	SUS304	M5×15
4	水返し中枠	SUS304	両面アークライ仕上げ
3	目地枠	SUS304	4×19 t=2
2	蓋(t=3mm)	SUS304	片面アークライ仕上げ
1	本体	FC200	ターミナル塗装

項番	名称	材質	記事
縮尺	3:1	図番	W-E3-00007

第一機材株式会社

(旧図番: W-E3-070508-5/H15,3,3高虫)