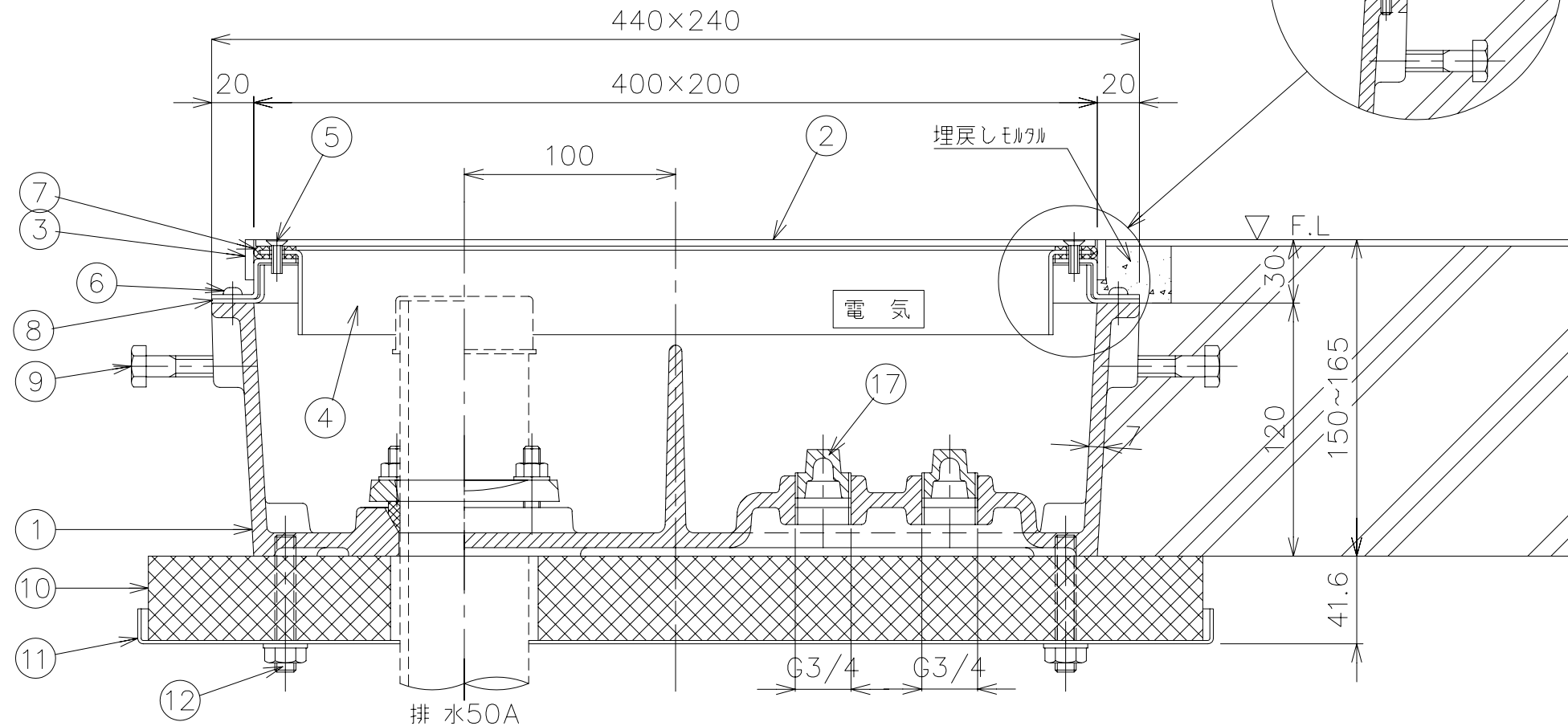
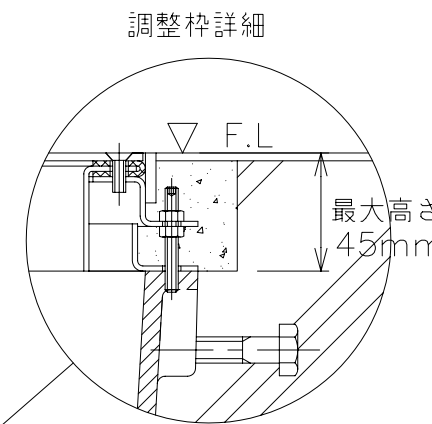
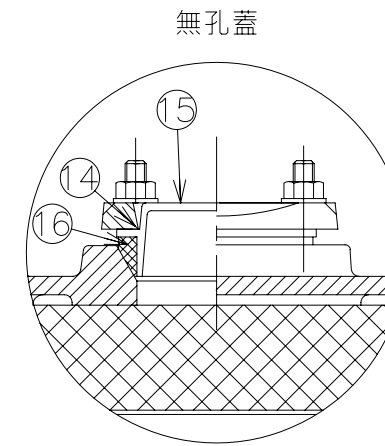
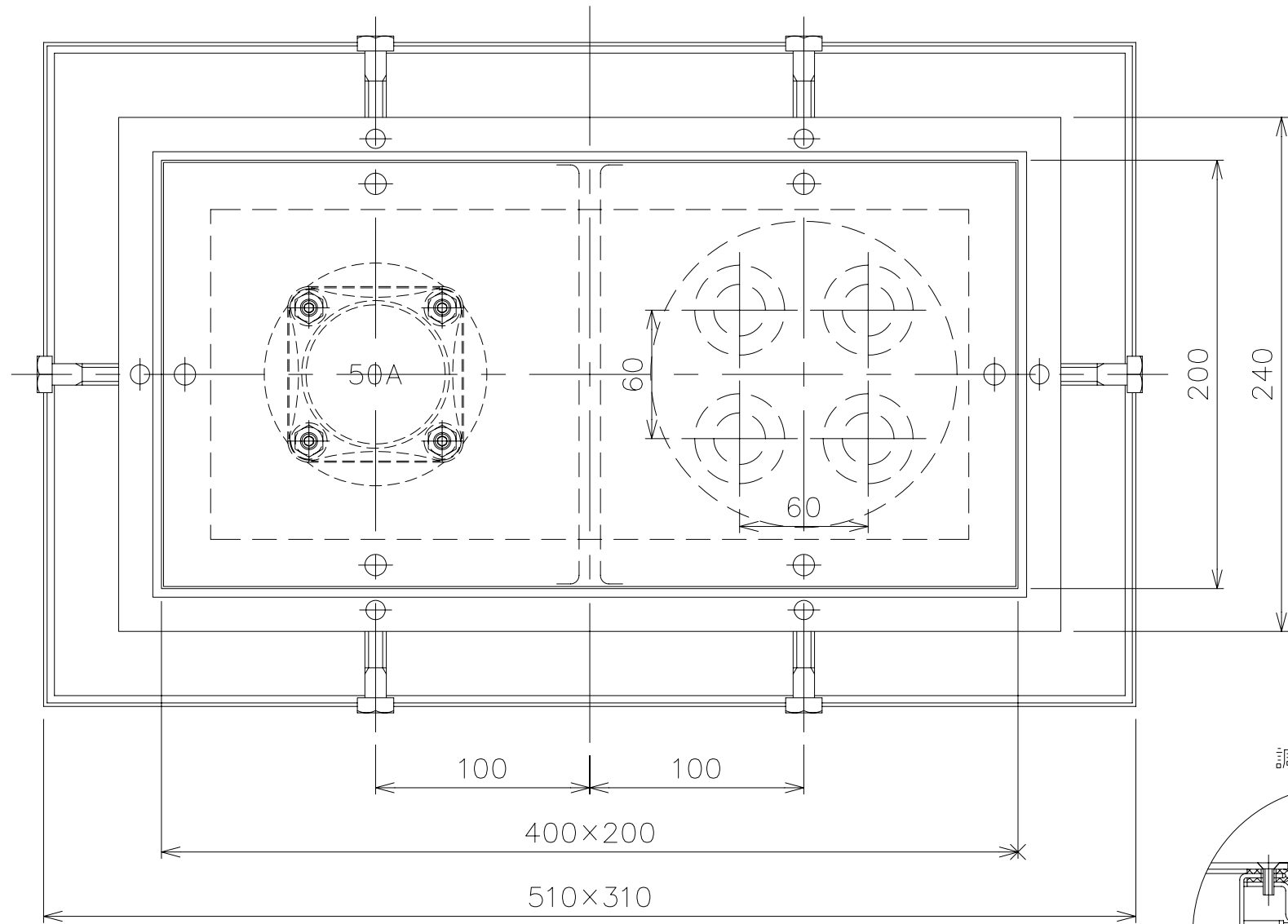
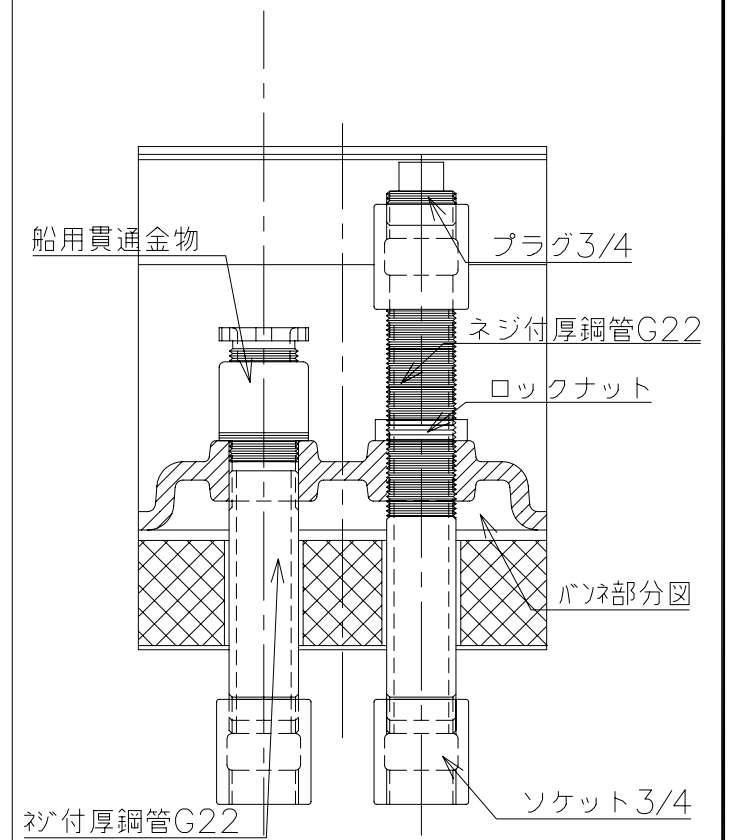


# E型バンネ(社内記号E-N)



電気配管 2例



## 2.Eバンネ本体部品表

17	プラグ	FC	20A×4ヶ
16	クサビ形パッキング	クロロブレン	50A
15	無孔蓋	YBsC	50A
14	鋳鉄製押し輪 50A	FC	タールエポキシ塗装
13	M8×35止メネジ	SUS304	M8ナット, ワッシャー付
12	六角穴付止メネジ	SS400	M10×65, 4本
11	フレーム	SEHC	t=1.6(ボンネ鋼板)
10	耐火板(不燃1061)	ケイカルド	t=40, 300×500
9	アンカーボルト	SS400	M10×40
8	モルタル止メ枠	SUS304	t=2
7	ゴムパッキン	クロロブレン	一体成形 t=2
6	十字穴付キナベ小ネジ	SUS304	M5×12
5	十字穴付キ皿小ネジ	SUS304	M5×14
4	水返シ中枠	SUS304	両面A7-ライン
3	目地枠	SUS304	4×19 t=2
2	蓋	SUS304	片面A7-ライン t=3
1	本体	FC200	タールエポキシ塗装

項番	名称	材質	記事
縮尺	3:1	図番	W-E3-00009

第一機材株式会社