

# P型バンネ(社内P-7N)

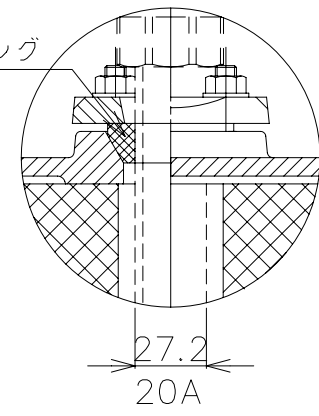
## 1.バンネ別途付属品仕様(参考)

用途	バンネ側配管	付属品仕様
上水 雑用水	塩ビライニング鋼管 ポリ粉体鋼管	青銅製ボール弁 管端コア付とする ボール弁はプラグ付とする。
冷却水排水	塩ビ管(VP)	左図による塩ビ製 キャップ
緊急排水	ポリプロピレン 2層管	左図による塩ビ製 キャップ

### 配管口径の変更!

標準の供給口径は 25Aであるがクサビ形  
パッキングの交換で20Aに対応出来ます

### 25-20 SGPパッキング



## 2.Pバンネ本体部品表

19	クサビ形パッキング	クロロプレン	25A
18	クサビ形パッキング	クロロプレン	50A
17	無孔蓋 25A	YBsC	ニッケルクロームめっき
16	無孔蓋 50A	YBsC	ニッケルクロームめっき
15	鋳鉄製押し輪 25A	FC	タールエポキシ塗装
14	鋳鉄製押し輪 50A	FC	タールエポキシ塗装
13	M8×35止メネジ	SUS304	M8ナット, ワッシャー付
12	六角穴付止メネジ	SS400	M10×65, 6本
11	フレーム	SEHC	t=1.6(ホゾ鋼板)
10	耐火板	ケイ酸塩 カルシウム	t=40, 300×700
9	アンカーボルト	SS400	M10×40
8	モルタル止め	SUS304	t=2
7	ゴムパッキン	クロロプレン	ゴムシート t=2
6	ゴムパッキン	クロロプレン	t=2
5	アイボルト	SS400	M10
4	目地棒	SUS304	4×19 t=2
3	JT-1	FC150	エポキシ粉体塗装
2	蓋	SUS304	片面7-ライン仕上げ
1	本体	FC200	エポキシ粉体塗装

項番	名称	材質	記事
縮尺	3:1	図番	W-E3-00008

第一機材株式会社

