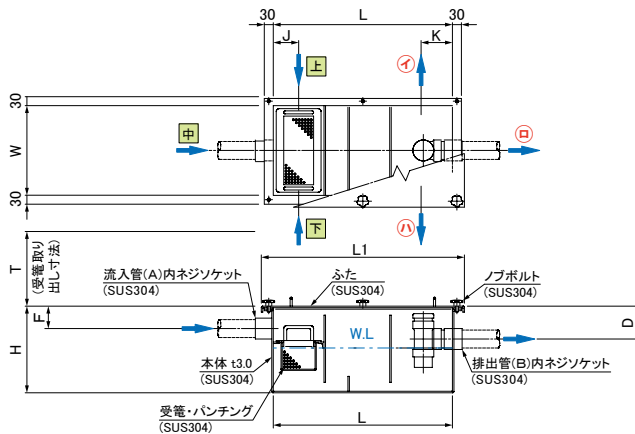


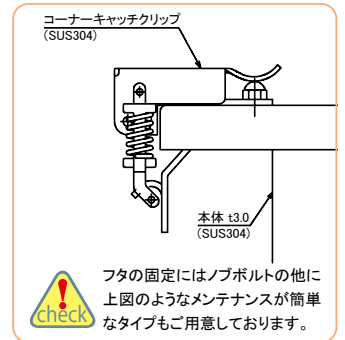
SE-8~44SA-F ノブボルト固定型 SE-8~44SA-FC キャッチクリップ型

シンク下床置型 パイプ導入型



●注意

④⑤⑥は流入管方向、⑦⑧⑨は排出管方向を示します。  
ご注文の際は流入、排出管方向をご指示ください。



●寸法・仕様表

下表以外の寸法でもご要望に合わせて製作いたします。

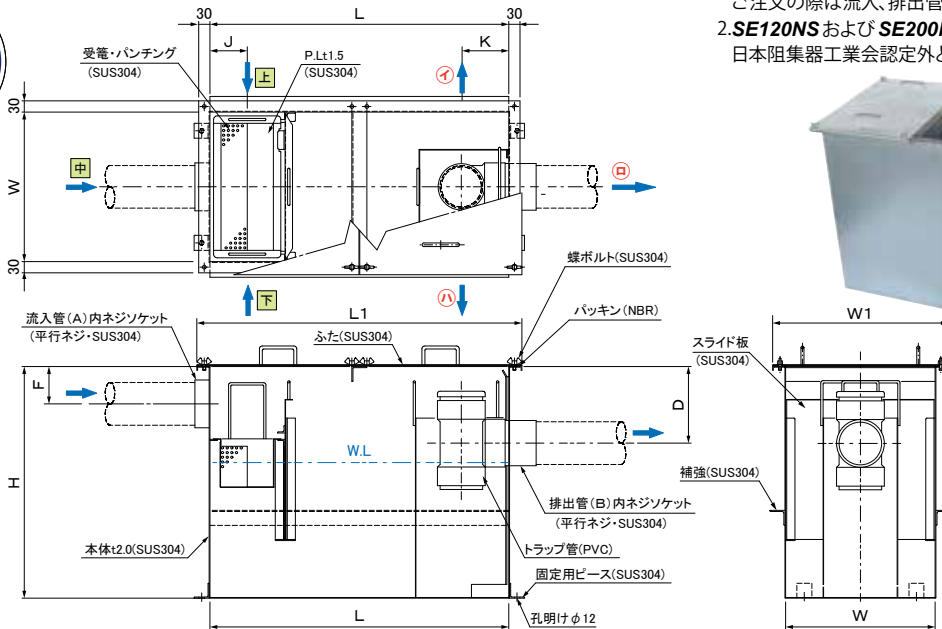
型式	寸法 mm										本体質量 kg	許容流入流量 l/min	阻集グリース量 kg	槽数	流入管 (A)	排出管 (B)
	L	W	H	D	F	J	K	T	L1	W1						
SE-8SA -F -FC (認定)	350	200	250	105	50	85	85	200	420	270	10	8.0	2.6	3	50	50
SE-23SA -F -FC (認定)	500	300	300	125	50	85	85	200	570	370	18	23.0	7.6	3	50	50
SE-35SA -F -FC (認定)	600	300	330	130	55	85	95	200	670	370	21	35.0	11.6	3	50	50
SE-44SA -F -FC (認定)	700	350	330	130	55	100	95	200	770	420	36	44.0	14.6	3	50	50

ノブボルト固定型の型式末尾には -F、キャッチクリップ型の型式末尾には -FC が付きます。

F型グリーストラップ SUS304製

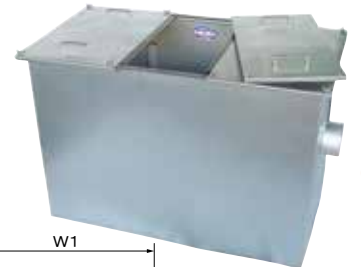
SENS-F

床置型 パイプ導入型



●注意

- ④⑤⑥は流入管方向、⑦⑧⑨は排出管方向を示します。  
ご注文の際は流入、排出管方向をご指示ください。
- SE120NSおよびSE200NSの排水方向⑦⑧は日本阻集器工業会認定外となります。



●寸法・仕様表

配管口径が1サイズUPも日本阻集器工業会の認定品扱いは可能です。

下表以外の寸法でもご要望に合わせて製作いたします。

型式	寸法 mm										本体質量 kg	許容流入流量 l/min	阻集グリース量 kg	槽数	流入管 (A)	排出管 (B)
	L	W	H	D	F	J	K	L1	W1							
SE50NS-F (認定)	600	300	565	175	90	95	100	670	370	35	50.0	16.6	3	80	80	
SE70NS-F (認定)	600	400	600	195	90	100	100	670	470	42	70.0	23.2	3	80	80	
SE120NS-F (認定)	800	400	620	205	100	100	125	870	470	54	120.0	39.8	3	100	100	
SE150NS-F (認定)	1000	400	620	205	100	140	125	1070	470	63	150.0	49.8	3	100	100	
SE200NS-F (認定)	1000	500	665	235	100	140	125	1070	570	73	200.0	66.4	3	100	100	
SE250NS-F (認定)	1200	500	725	245	115	160	185	1270	570	76	250.0	83.0	3	125	125	
SE300NS-F (認定)	1400	500	725	245	115	150	185	1470	570	99	300.0	99.6	3	125	125	
SE400NS-F (認定)	1500	600	750	270	115	200	185	1570	670	113	400.0	132.8	3	125	125	