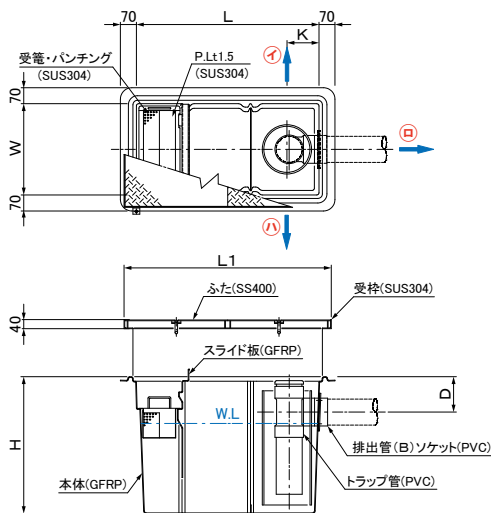


# R型 グリーストラップ FRP製

許容流入流量 50.0～400.0 (ℓ/min)

## SENS-R 地中埋設型

側溝導入型



●注意

1. (イ) (ロ) (ハ) は排出管方向を示します。ご注文の際は排出管方向をご指示ください。



●寸法・仕様表

配管口径が1サイズUPも日本阻集器工業会の認定品扱いは可能です。

下表の本体質量は、マンホール総質量を除いた質量です。

型式	寸法 mm							本体質量 kg	許容流入流量 ℓ/min	阻集グリース量 kg	槽数	排出管 (B)
	L	W	H	D	K	L1	W1					
SE50NS-R (認定)	600	300	500	130	105	708	408	10	50.0	16.6	3	75
SE70NS-R (認定)	600	400	520	145	105	710	510	12	70.0	23.2	3	75
SE120NS-R (認定)	800	400	600	155	140	908	508	17	120.0	39.8	3	100
SE150NS-R (認定)	1000	400	600	155	140	1109	510	19	150.0	49.8	3	100
SE200NS-R (認定)	1000	500	600	150	140	1106	608	21	200.0	66.4	3	100
SE250NS-R (認定)	1200	500	660	175	155	1308	608	28	250.0	83.0	3	125
SE300NS-R (認定)	1400	500	680	200	155	1506	608	30	300.0	99.6	3	125
SE400NS-R (認定)	1500	600	700	175	155	1608	710	34	400.0	132.8	3	125

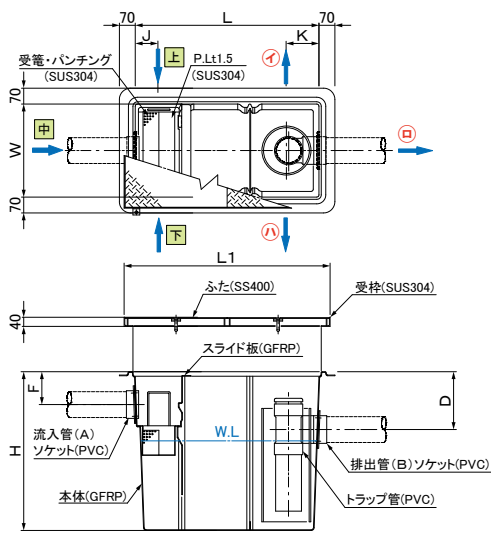
※蓋：人荷重

# RD型 グリーストラップ FRP製

許容流入流量 50.0～400.0 (ℓ/min)

## SENS-RD 地中埋設型

パイプ導入型



●注意

1. (イ) (ロ) (ハ) は流入管方向、(イ) (ロ) (ハ) は排出管方向を示します。ご注文の際は流入、排出管方向をご指示ください。



●寸法・仕様表

配管口径が1サイズUPも日本阻集器工業会の認定品扱いは可能です。

下表の本体質量は、マンホール総質量を除いた質量です。

型式	寸法 mm										本体質量 kg	許容流入流量 ℓ/min	阻集グリース量 kg	槽数	流入管 (A)	排出管 (B)
	L	W	H	D	F	J	K	L1	W1							
SE50NS-RD (認定)	610	310	600	230	120	100	105	708	408	11	50.0	16.6	3	75	75	
SE70NS-RD (認定)	610	410	620	245	145	100	105	710	510	13	70.0	23.2	3	75	75	
SE120NS-RD (認定)	810	410	700	255	145	100	145	908	508	19	120.0	39.8	3	100	100	
SE150NS-RD (認定)	1010	410	700	255	120	140	145	1109	510	21	150.0	49.8	3	100	100	
SE200NS-RD (認定)	1010	510	700	250	120	140	145	1106	608	23	200.0	66.4	3	100	100	
SE250NS-RD (認定)	1210	510	760	275	130	160	160	1308	608	29	250.0	83.0	3	125	125	
SE300NS-RD (認定)	1410	510	780	300	140	150	160	1506	608	32	300.0	99.6	3	125	125	
SE400NS-RD (認定)	1510	610	800	275	120	200	160	1608	710	37	400.0	132.8	3	125	125	

※蓋：人荷重

グリーストラップ

13