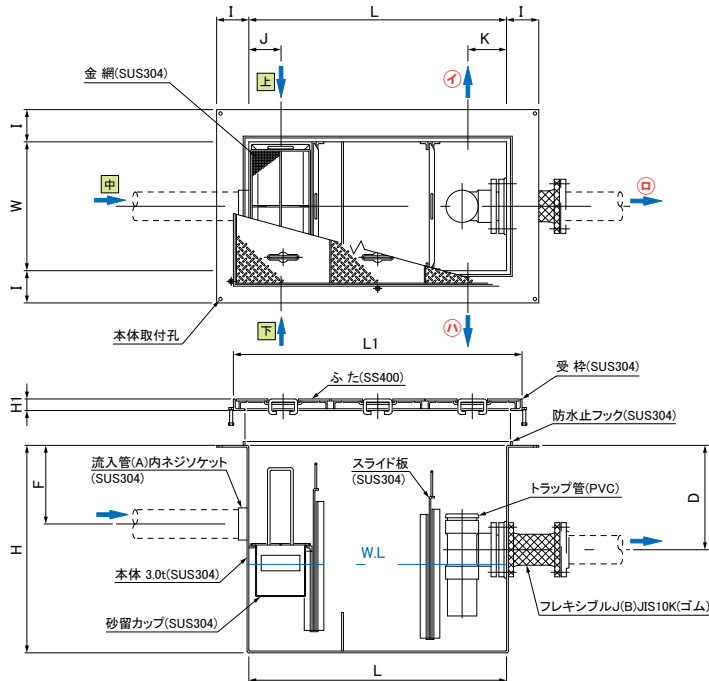
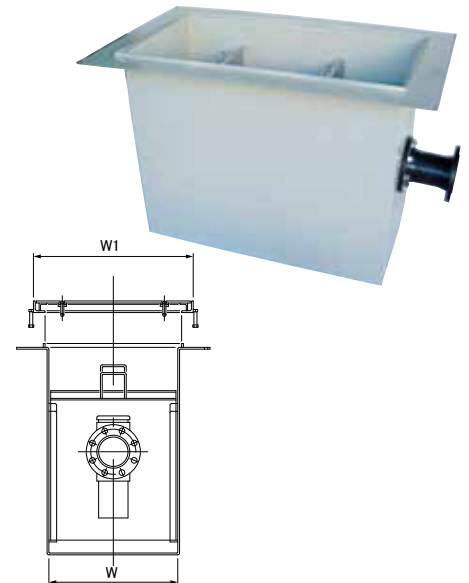


SK-GN-YB(F) フレキタイプ
スラブ天吊型 パイプ導入型 防水型

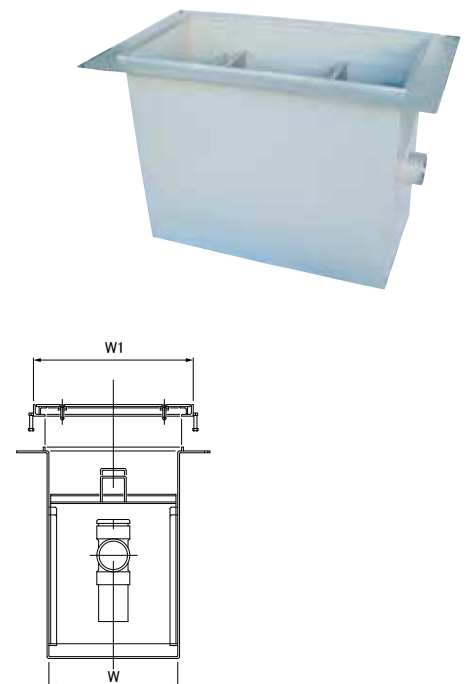
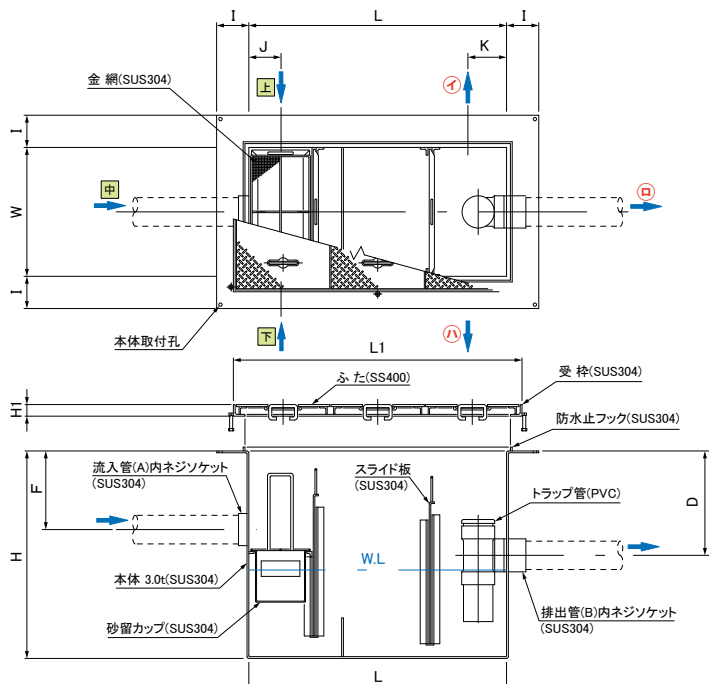


●注意

- 1.標準スラブ開口寸法の外に流入・排出管接続部の突出寸法をご考慮の上施工してください。
- 2.図中の①は流入管方向、②③④は排出管方向を示します。
ご注文の際は流入、排出管方向をご指示ください。
- 3.下表以外の寸法でもご要望に合わせて製作いたします。



SK-GN-YB(S) ソケットタイプ
スラブ天吊型 パイプ導入型 防水型



ガソリントラップ (オイル阻集器)

13

●寸法・仕様表

本体質量は、マンホール総質量を除いた質量です。

型式	寸法 mm											本体質量 kg		本体実容量 ℓ	許容流入流量 ℓ/min	許容オイル阻集量 ℓ	許容土砂たい積量 ℓ	槽数	流入管 (A)	排出管 (B)	標準スラブ開口	
	L	W	H	D	F	I	J	K	L1	W1	H1	フレキ(F)	ソケット(S)								長さmm	幅mm
SK-60GN-YB	600	300	760	370	260	100	85	105	708	408	40	63	56	60	45.0	3.0	12.0	3	80	80	700	400
SK-85GN-YB	700	350	760	370	260	100	100	105	808	458	40	72	65	85	63.7	4.2	17.0	3	80	80	800	450
SK-110GN-YB	800	400	760	370	260	100	100	105	908	508	40	81	74	110	82.5	5.5	22.0	3	80	80	900	500
SK-160GN-YB	900	450	810	370	260	125	100	125	1008	558	40	113	106	160	120.0	8.0	32.1	3	80	80	1000	550
SK-175GN-YB	1000	500	810	400	260	150	125	150	1106	608	40	131	123	175	131.2	8.7	35.1	3	100	100	1100	600
SK-200GN-YB	1100	500	810	385	260	150	125	150	1208	608	40	137	130	200	150.0	10.0	40.1	3	100	100	1200	600
SK-255GN-YB	1200	600	810	400	260	150	125	150	1307	708	40	163	150	255	191.2	12.7	51.1	3	100	100	1300	700
SK-400GN-YB	1400	700	900	410	250	150	125	150	1526	828	50	208	195	400	300.0	20.0	80.3	4	125	125	1500	800
SK-500GN-YB	1600	800	850	385	250	150	150	150	1726	928	50	232	219	500	375.0	25.0	100.4	4	125	125	1700	900

※蓋：人荷重