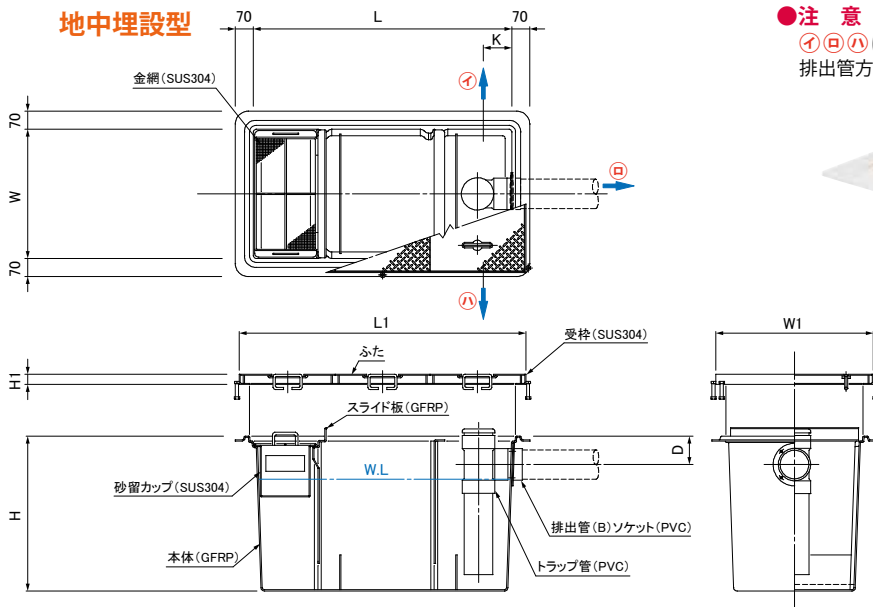


SK-GN-R
側溝導入型

地中埋設型



●注意

㊦㊧㊨は排出管方向を示します。ご注文の際は排出管方向をご指示ください。



●寸法・仕様表

本体質量は、マンホール総質量を除いた質量です。

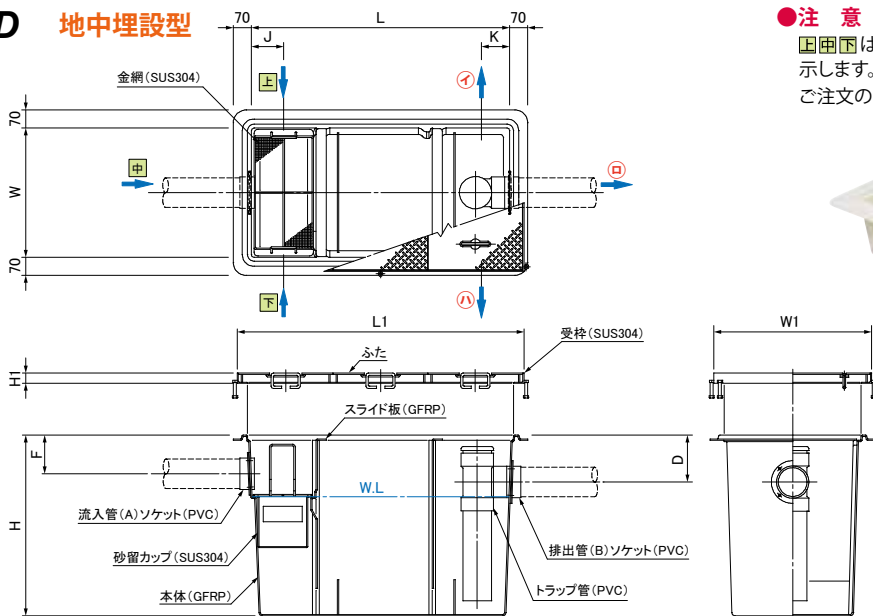
型式	寸法 mm								本体質量 kg	本体実容量 ℓ	許容流入流量 ℓ/min	許容オイル阻集量 ℓ	許容土砂たい積量 ℓ	槽数	排出管 (B)
	L	W	H	D	K	L1	W1	H1							
SK-70GN-R	600	300	600	105	95	708	408	40	12	70	52.5	3.5	14.0	3	75
SK-100GN-R	700	350	600	100	125	808	458	40	15	100	75.0	5.0	20.0	3	75
SK-125GN-R	800	400	600	110	125	908	508	40	16	125	93.7	6.2	25.0	3	100
SK-160GN-R	900	450	600	110	125	1008	558	40	18	160	120.0	8.0	32.1	3	100
SK-200GN-R	1000	500	600	110	150	1106	608	40	20	200	150.0	10.0	40.1	3	100
SK-210GN-R	1100	500	600	120	140	1208	608	40	22	210	157.5	10.5	42.1	3	125
SK-270GN-R	1200	600	600	120	140	1307	708	40	25	270	202.5	13.5	54.2	3	125
SK-440GN-R	1400	700	700	140	150	1526	828	50	37	440	330.0	22.0	88.3	4	125
SK-560GN-R	1600	800	700	150	150	1726	928	50	44	560	420.0	28.0	112.4	4	125

※蓋：人荷重

GNRD型 ガソリントラップ FRP製

SK-GN-RD
パイプ導入型

地中埋設型



●注意

㊦㊧㊨は流入管方向、㊩㊪㊫は排出管方向を示します。ご注文の際は流入、排出管方向をご指示ください。



●寸法・仕様表

本体質量は、マンホール総質量を除いた質量です。

型式	寸法 mm											本体質量 kg	本体実容量 ℓ	許容流入流量 ℓ/min	許容オイル阻集量 ℓ	許容土砂たい積量 ℓ	槽数	流入管 (A)	排出管 (B)
	L	W	H	D	F	J	K	L1	W1	H1	H1								
SK-70GN-RD	610	310	700	205	110	85	95	708	408	40	13	70	52.5	3.5	14.0	3	75	75	
SK-100GN-RD	710	360	700	200	110	100	125	808	458	40	15	100	75.0	5.0	20.0	3	75	75	
SK-125GN-RD	810	410	700	210	145	100	125	908	508	40	17	125	93.7	6.2	25.0	3	100	100	
SK-160GN-RD	910	460	700	210	145	100	125	1008	558	40	19	160	120.0	8.0	32.1	3	100	100	
SK-200GN-RD	1010	510	700	210	150	125	150	1106	608	40	21	200	150.0	10.0	40.1	3	100	100	
SK-210GN-RD	1110	510	700	220	120	125	140	1208	608	40	23	210	157.5	10.5	42.1	3	125	125	
SK-270GN-RD	1210	610	700	220	120	125	140	1307	708	40	25	270	202.5	13.5	54.2	3	125	125	
SK-440GN-RD	1410	710	800	240	175	125	150	1526	828	50	40	440	330.0	22.0	88.3	4	125	125	
SK-560GN-RD	1610	810	800	250	130	150	150	1726	928	50	46	560	420.0	28.0	112.4	4	125	125	

※蓋：人荷重