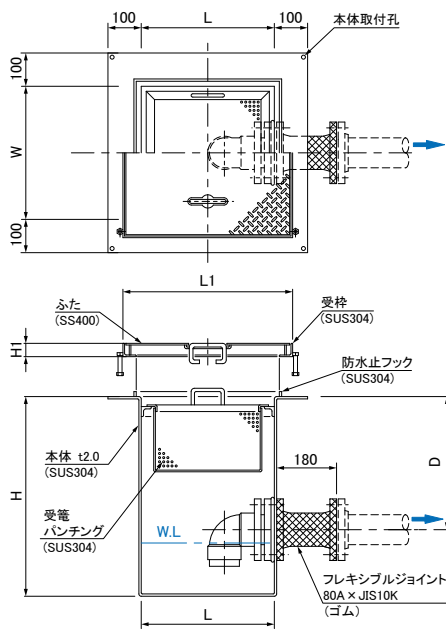
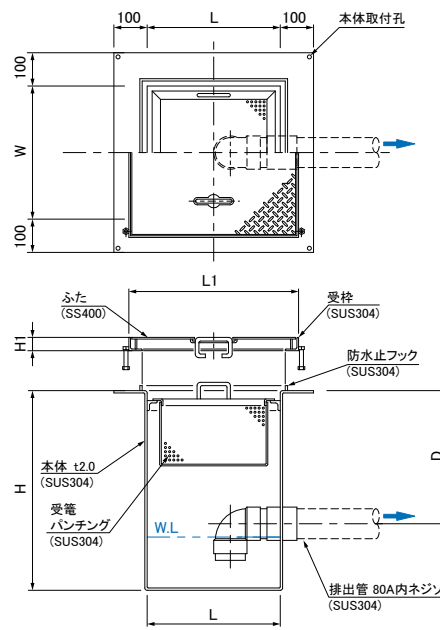


SK-MN(F) フレキタイプ
スラブ天吊型 防水型



SK-MN(S) ソケットタイプ
スラブ天吊型 防水型



●寸法・仕様表

*1標準マンホール仕様(受栓:SUS304、蓋:鋼板製)

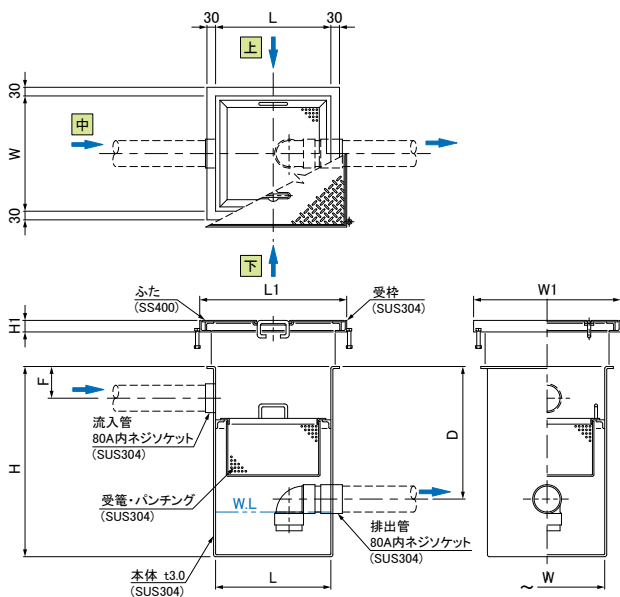
型式	本体				容量 ℓ	質量 kg	*1標準マンホール仕様			標準スラブ開口				
	L	W	H	D			受栓寸法 mm	蓋質量 kg/枚	総質量 kg/セット	長さ mm	幅 mm			
SK-30MN	300	300	500	300	15	24	18	408	408	40	6	9	360	360
SK-35MN	350	350	500	300	20	27	21	458	458	40	7	11	410	410
SK-40MN	400	400	500	300	25	30	24	508	508	40	9	13	460	460
SK-45MN	450	450	500	300	30	33	27	558	558	40	11	15	510	510
SK-50MN	500	500	500	300	40	36	30	608	608	40	11	17	560	560

※人荷重

●注意

- 標準スラブ開口寸法の他に流入・排出管接続部の突出寸法をご考慮の上施工してください。
- 下表の本体質量は、マンホール総質量を除いた質量です。
- 下表以外の寸法でもご要望に合わせ製作いたします。

SK-MN-D
地中埋設型
パイプ導入型



●寸法・仕様表

*1標準マンホール仕様(受栓:SUS304、蓋:鋼板製)

型式	本体					容量 ℓ	質量 kg	*1標準マンホール仕様			蓋質量 kg/枚	総質量 kg/セット
	L	W	H	F	D			受栓寸法 mm	蓋質量 kg/枚	総質量 kg/セット		
SK-30MN-D	300	300	550	70	350	15	23	408	408	40	6	9
SK-35MN-D	350	350	550	70	350	20	27	458	458	40	7	11
SK-40MN-D	400	400	550	70	350	25	31	508	508	40	9	13
SK-45MN-D	450	450	550	70	350	30	35	558	558	40	11	15
SK-50MN-D	500	500	550	70	350	40	39	608	608	40	11	17

※人荷重

●注意

- 図中の矢印は流入管方向を示します。ご注文の際は流入管方向をご指示ください。
- 下表の本体質量は、マンホール総質量を除いた質量です。
- 下表以外の寸法でもご要望に合わせ製作いたします。

厨房用排水桝

13