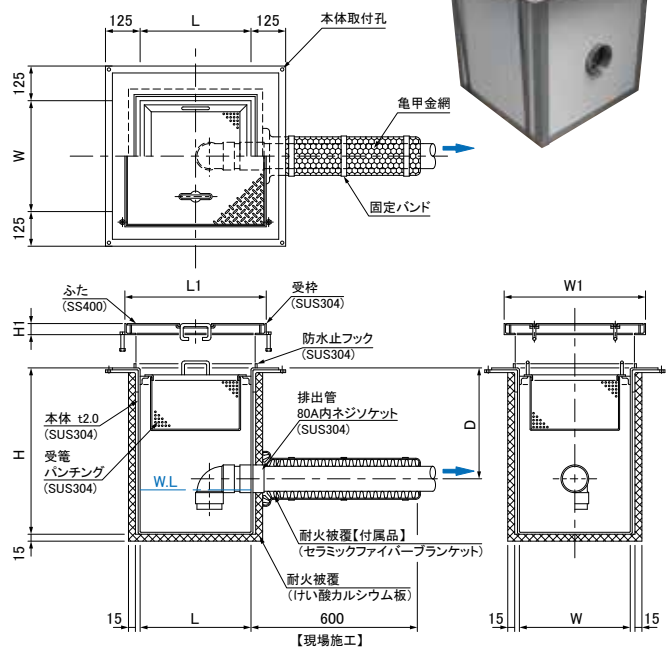
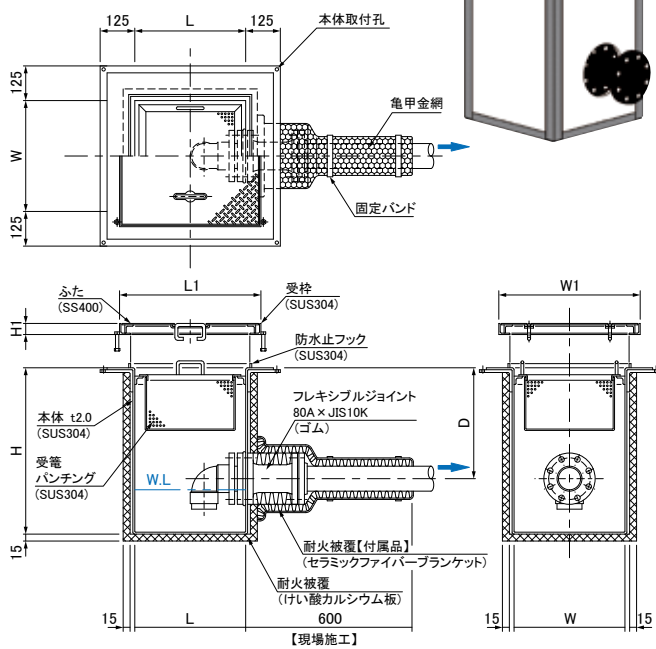
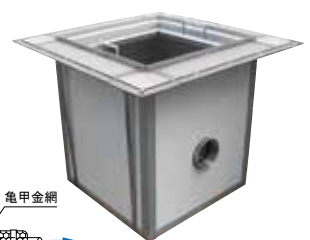


SK-MN-E(F) フレキタイプ
スラブ天吊型 防水型 耐火型



SK-MN-E(S) ソケットタイプ
スラブ天吊型 防水型 耐火型



●寸法・仕様表

*標準マンホール仕様 (受枠:SUS304、蓋:鋼板製)

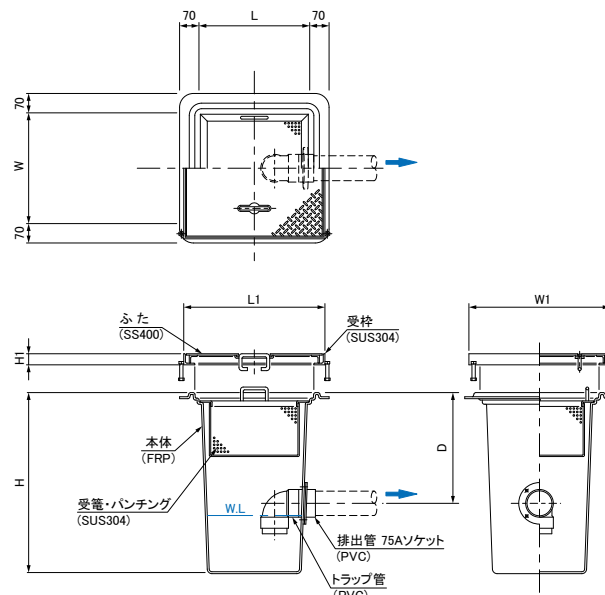
型式	本体				容量 ℓ	質量 kg	*標準マンホール仕様			標準スラブ開口				
	寸法 mm						受枠寸法 mm			長さ mm	幅 mm			
	L	W	H	D			L1	W1	H1					
SK-30MN-E	300	300	500	300	15	37	31	408	408	40	6	9	400	400
SK-35MN-E	350	350	500	300	20	42	36	458	458	40	7	11	450	450
SK-40MN-E	400	400	500	300	25	47	41	508	508	40	9	13	500	500
SK-45MN-E	450	450	500	300	30	52	46	558	558	40	11	15	550	550
SK-50MN-E	500	500	500	300	40	58	51	608	608	40	11	17	600	600

※人荷重

●注意

- 1.標準スラブ開口寸法の他に流入・排出管接続部の突出寸法をご考慮の上施工してください。
- 2.下表の本体質量は、マンホール総質量を除いた質量です。
- 3.下表以外の寸法でもご要望に合わせて製作いたします。

SK-M-R
地中埋設型



●寸法・仕様表

*標準マンホール仕様 (受枠:SUS304、蓋:鋼板製)

型式	本体				容量 ℓ	質量 kg	*標準マンホール仕様			蓋質量 kg/枚	総質量 kg/セット
	寸法 mm						受枠寸法 mm				
	L	W	H	D			L1	W1	H1		
SK-30M-R	300	300	600	400	15	8	408	408	40	6	9
SK-40M-R	400	400	650	400	30	10	508	508	40	9	13
SK-50M-R	500	500	650	400	45	14	608	608	40	11	17

※人荷重

●注意

- 1.下表の本体質量は、マンホール総質量を除いた質量です。
- 2.下表以外の寸法でもご要望に合わせて製作いたします。