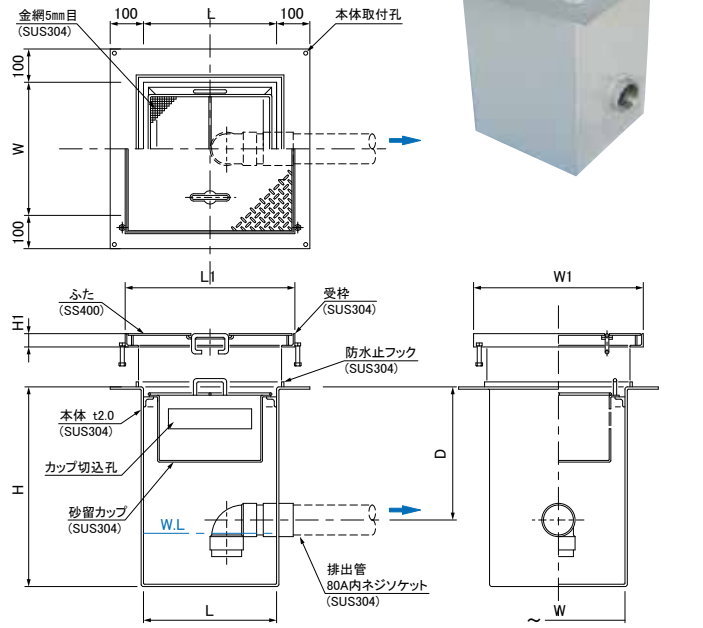
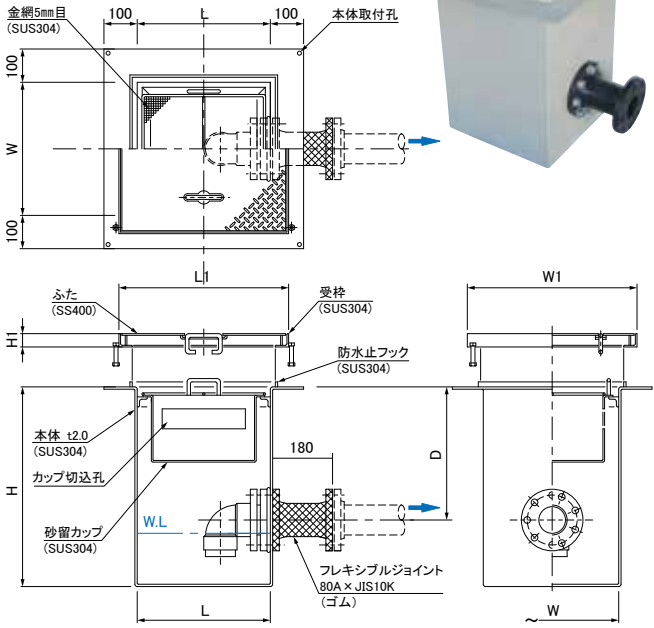


**SK-QN(F) フレキタイプ**  
スラブ天吊型 防水型

**SK-QN(S) ソケットタイプ**  
スラブ天吊型 防水型



●寸法・仕様表

\*1標準マンホール仕様(受枠:SUS304、蓋:鋼板製)

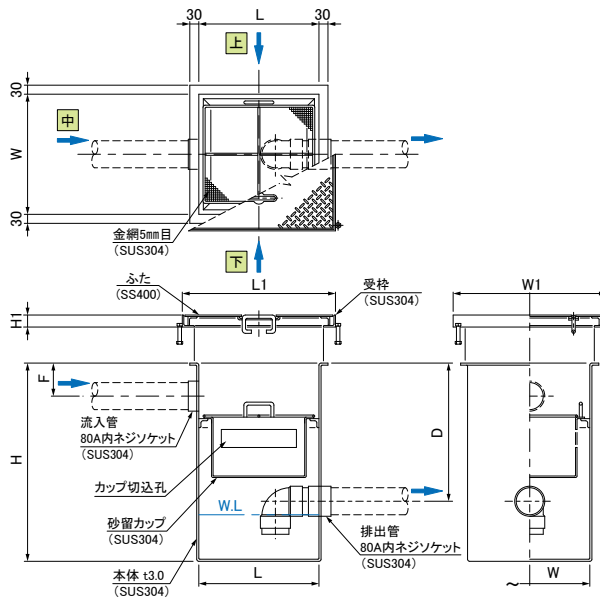
型式	本体					容量 ℓ	質量 kg	*1標準マンホール仕様			標準スラブ開口			
	L	W	H	D	受枠寸法 mm			蓋質量 kg/枚	総質量 kg/セット	長さ mm	幅 mm			
SK-30QN	300	300	500	300	15	26	19	408	408	40	6	9	360	360
SK-35QN	350	350	500	300	20	29	23	458	458	40	7	11	410	410
SK-40QN	400	400	500	300	25	33	27	508	508	40	9	13	460	460
SK-45QN	450	450	500	300	30	37	30	558	558	40	11	15	510	510
SK-50QN	500	500	500	300	40	41	34	608	608	40	11	17	560	560

※人荷重

●注意

- 標準スラブ開口寸法の外に流入・排出管接続部の突出寸法をご考慮の上施工してください。
- 下表の本体質量は、マンホール総質量を除いた質量です。
- 下表以外の寸法でもご要望に合わせ製作いたします。

**SK-QN-D**  
地中埋設型  
パイプ導入型



●寸法・仕様表

\*1標準マンホール仕様(受枠:SUS304、蓋:鋼板製)

型式	本体					容量 ℓ	質量 kg	*1標準マンホール仕様			蓋質量 kg/枚	総質量 kg/セット
	L	W	H	F	D			受枠寸法 mm	蓋質量 kg/枚	総質量 kg/セット		
SK-30QN-D	300	300	550	70	350	15	25	408	408	40	6	9
SK-35QN-D	350	350	550	70	350	20	29	458	458	40	7	11
SK-40QN-D	400	400	550	70	350	25	34	508	508	40	9	13
SK-45QN-D	450	450	550	70	350	30	39	558	558	40	11	15
SK-50QN-D	500	500	550	70	350	40	44	608	608	40	11	17

※人荷重

●注意

- 図中の流入管方向を示します。ご注文の際は流入管方向をご指示ください。
- 下表の本体質量は、マンホール総質量を除いた質量です。
- 下表以外の寸法でもご要望に合わせ製作いたします。