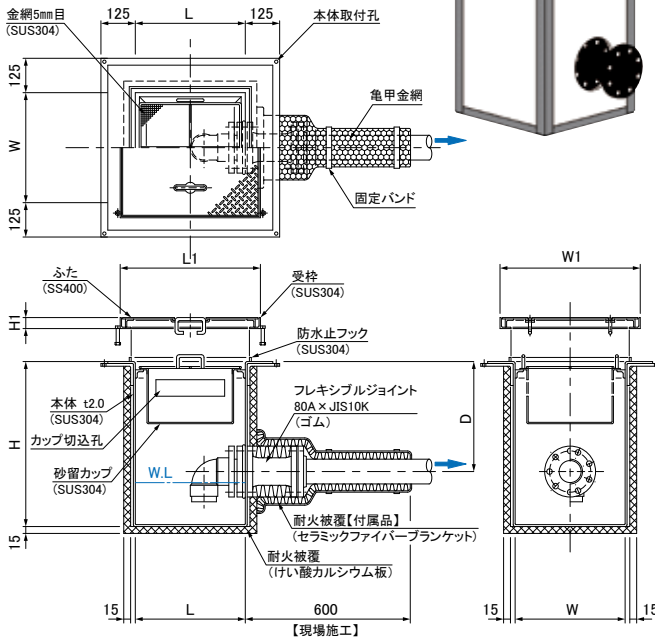
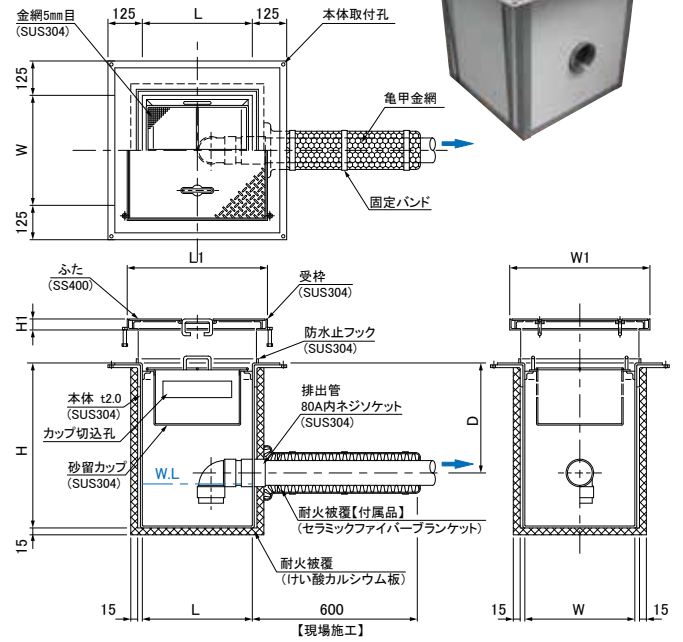


SK-QN-E(F) フレキタイプ
スラブ天吊型 防水型 耐火型



SK-QN-E(S) ソケットタイプ
スラブ天吊型 防水型 耐火型



●寸法・仕様表

*1標準マンホール仕様 (受枠:SUS304、蓋:鋼板製)

型式	本体				容量 ℓ	質量 kg	*1標準マンホール仕様			標準スラブ開口				
	L	W	H	D			受枠寸法 mm	蓋質量 kg/枚	総質量 kg/セット	長さ mm	幅 mm			
SK-30QN-E	300	300	500	300	15	39	33	408	408	40	6	9	400	400
SK-35QN-E	350	350	500	300	20	45	38	458	458	40	7	11	450	450
SK-40QN-E	400	400	500	300	25	50	44	508	508	40	9	13	500	500
SK-45QN-E	450	450	500	300	30	56	50	558	558	40	11	15	550	550
SK-50QN-E	500	500	500	300	40	62	56	608	608	40	11	17	600	600

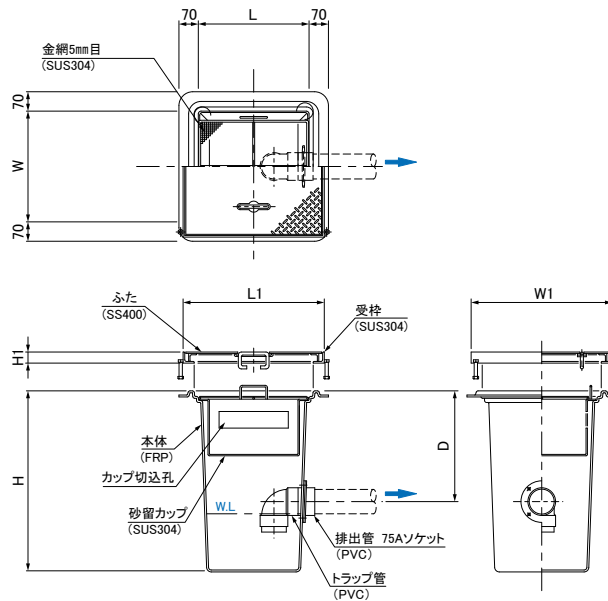
※人荷重

●注意

- 1.標準スラブ開口寸法の他に流入・排出管接続部の突出寸法をご考慮の上施工してください。
- 2.下表の本体質量は、マンホール総質量を除いた質量です。
- 3.下表以外の寸法でもご要望に合わせて製作いたします。

QR型 駐車場・洗車場用排水樹 FRP製

SK-Q-R
地中埋設型



●寸法・仕様表

*1標準マンホール仕様 (受枠:SUS304、蓋:鋼板製)

型式	本体				容量 ℓ	質量 kg	*1標準マンホール仕様			蓋質量 kg/枚	総質量 kg/セット
	L	W	H	D			受枠寸法 mm	蓋質量 kg/枚	総質量 kg/セット		
SK-30Q-R	300	300	600	400	15	8	408	408	40	6	9
SK-40Q-R	400	400	650	400	30	14	508	508	40	9	13
SK-50Q-R	500	500	650	400	45	14	608	608	40	11	17

※人荷重

●注意

- 1.下表の本体質量は、マンホール総質量を除いた質量です。
- 2.下表以外の寸法でもご要望に合わせて製作いたします。