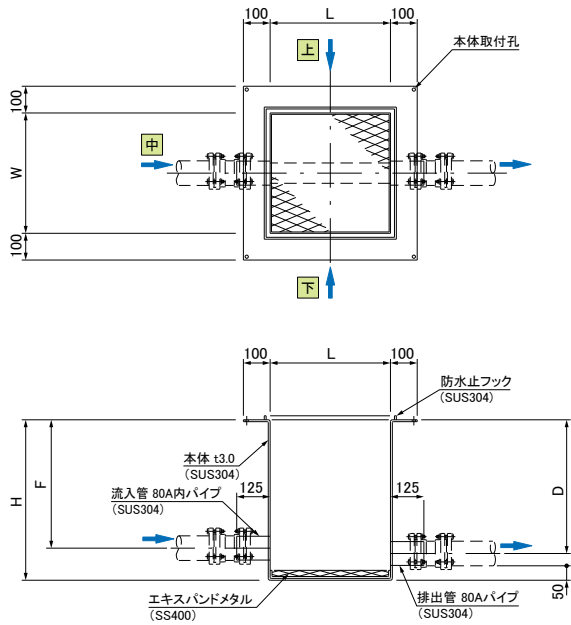


# CC型 汚水排水樹 SUS304製

## SK-C-C モルタルインバート用 スラブ天吊型 防水型



### ●寸法・仕様表

型式	本体寸法 mm					本体質量kg	標準スラブ開口	
	L	W	H	D	F		長さmm	幅mm
SK-45C-C1	450	450	450	350	330	33	510	510
SK-45C-C2	450	450	600	500	480	40		
SK-45C-C3	450	450	750	650	630	46		
SK-60C-C1	600	600	450	350	330	46	660	660
SK-60C-C2	600	600	600	500	480	55		
SK-60C-C3	600	600	750	650	630	63		
SK-75C-C1	750	750	800	700	680	85	810	810
SK-75C-C2	750	750	1000	900	880	100		
SK-75C-C3	750	750	1200	1100	1080	124		
SK-90C-C1	900	900	800	700	680	105	960	960
SK-90C-C2	900	900	1000	900	880	123		
SK-90C-C3	900	900	1200	1100	1080	152		



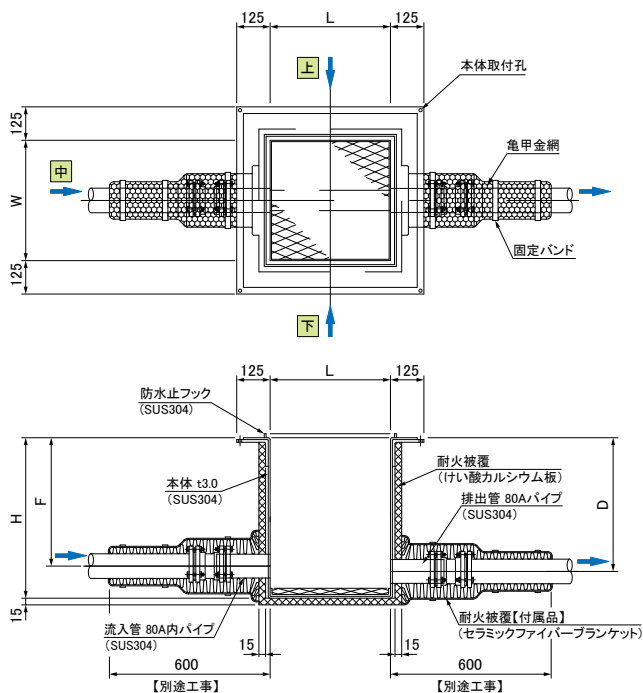
### ●注意

- 標準スラブ開口寸法の外に流入・排出管接続部の突出寸法をご考慮の上施工してください。
- 図中の矢印は流入管方向を示します。ご注文の際は流入管方向をご指示ください。
- 寸法表は排出管口径が80Aの場合の寸法です。口径変更時には、管底を50mm以上保ってください。
- マンホール寸法については、別途となります。
- 上表以外の寸法でもご要望に合わせて製作いたします。

# CCE型 汚水排水樹 SUS304製

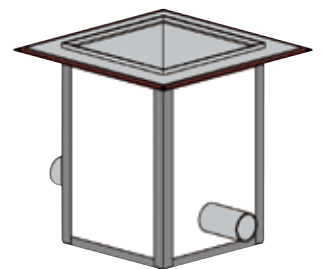
国土交通大臣認定  
防火区画貫通部1時間遮炎性能適合品  
認定番号 PS060FL-1045

## SK-C-CE モルタルインバート用 スラブ天吊型 防水型 耐火型



### ●寸法・仕様表

型式	本体寸法 mm					本体質量kg	標準スラブ開口	
	L	W	H	D	F		長さmm	幅mm
SK-45C-CE1	450	450	450	350	330	56	550	550
SK-45C-CE2	450	450	600	500	480	64		
SK-45C-CE3	450	450	750	650	630	73		
SK-60C-CE1	600	600	450	350	330	76	700	700
SK-60C-CE2	600	600	600	500	480	87		
SK-60C-CE3	600	600	750	650	630	98		
SK-75C-CE1	750	750	800	700	680	131	850	850
SK-75C-CE2	750	750	1000	900	880	149		
SK-75C-CE3	750	750	1200	1100	1080	178		
SK-90C-CE1	900	900	800	700	680	161	1000	1000
SK-90C-CE2	900	900	1000	900	880	183		
SK-90C-CE3	900	900	1200	1100	1080	217		



### ●注意

- 標準スラブ開口寸法の外に流入・排出管接続部の突出寸法をご考慮の上施工してください。
- 図中の矢印は流入管方向を示します。ご注文の際は流入管方向をご指示ください。
- 寸法表は排出管口径が80Aの場合の寸法です。口径変更時には、管底を50mm以上保ってください。
- マンホール寸法については、別途となります。
- 上表以外の寸法でもご要望に合わせて製作いたします。