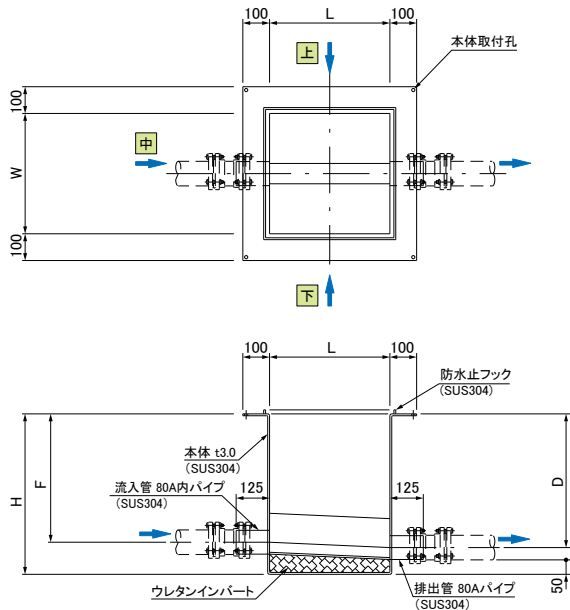


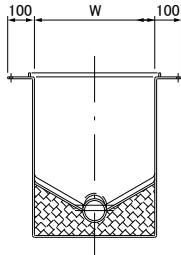
# CCU型 汚水排水柵 SUS304製

## SK-C-CU ウレタンインバート用 スラブ天吊型 防水型



### ●寸法・仕様表

型式	本体寸法 mm					本体質量kg	標準スラブ開口	
	L	W	H	D	F		長さmm	幅mm
SK-45C-CU1	450	450	450	350	330	32	510	510
SK-45C-CU2	450	450	600	500	480	39		
SK-45C-CU3	450	450	750	650	630	45		
SK-60C-CU1	600	600	450	350	330	44	660	660
SK-60C-CU2	600	600	600	500	480	53		
SK-60C-CU3	600	600	750	650	630	62		
SK-75C-CU1	750	750	800	700	680	82	810	810
SK-75C-CU2	750	750	1000	900	880	101		
SK-75C-CU3	750	750	1200	1100	1080	116		
SK-90C-CU1	900	900	800	700	680	102	960	960
SK-90C-CU2	900	900	1000	900	880	124		
SK-90C-CU3	900	900	1200	1100	1080	141		

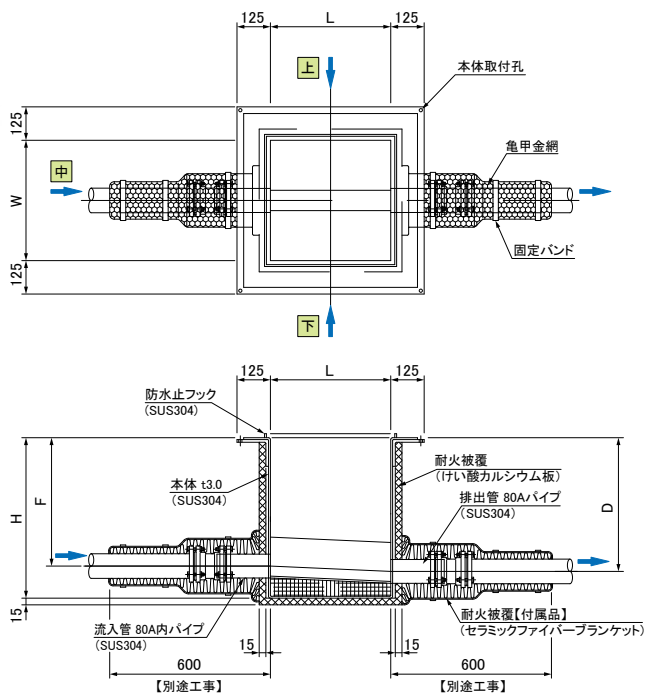


### ●注意

- 標準スラブ開口寸法の他に流入・排出管接続部の突出寸法をご考慮の上施工してください。
- 上図は流入管方向を示します。ご注文の際は流入管方向をご指示ください。
- 寸法表は排出管口径が80Aの場合の寸法です。口径変更時には、管底を50mm以上保ってください。
- マンホール寸法については、別途となります。
- 上表以外の寸法でもご要望に合わせて製作いたします。

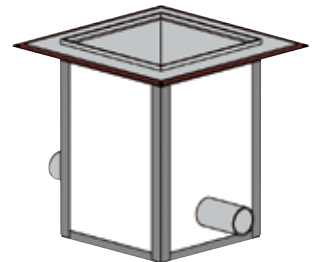
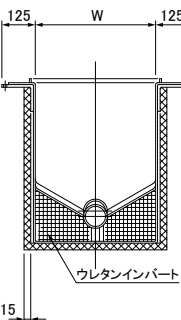
# CCUE型 汚水排水柵 SUS304製

## SK-C-CUE ウレタンインバート用 スラブ天吊型 防水型 耐火型



### ●寸法・仕様表

型式	本体寸法 mm					本体質量kg	標準スラブ開口	
	L	W	H	D	F		長さmm	幅mm
SK-45C-CUE1	450	450	450	350	330	55	550	550
SK-45C-CUE2	450	450	600	500	480	63		
SK-45C-CUE3	450	450	750	650	630	72		
SK-60C-CUE1	600	600	450	350	330	74	700	700
SK-60C-CUE2	600	600	600	500	480	85		
SK-60C-CUE3	600	600	750	650	630	97		
SK-75C-CUE1	750	750	800	700	680	128	850	850
SK-75C-CUE2	750	750	1000	900	880	151		
SK-75C-CUE3	750	750	1200	1100	1080	170		
SK-90C-CUE1	900	900	800	700	680	157	1000	1000
SK-90C-CUE2	900	900	1000	900	880	185		
SK-90C-CUE3	900	900	1200	1100	1080	207		



### ●注意

- 標準スラブ開口寸法の他に流入・排出管接続部の突出寸法をご考慮の上施工してください。
- 上図は流入管方向を示します。ご注文の際は流入管方向をご指示ください。
- 寸法表は排出管口径が80Aの場合の寸法です。口径変更時には、管底を50mm以上保ってください。
- マンホール寸法については、別途となります。
- 上表以外の寸法でもご要望に合わせて製作いたします。

国土交通大臣認定  
防火区画貫通部1時間遮炎性能適合品  
認定番号 PS060FL-1045