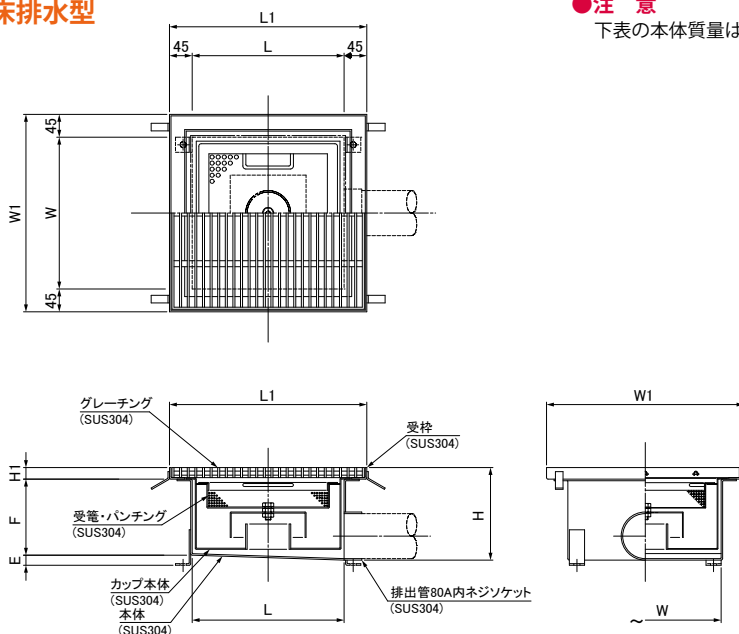


# CXI型 ダスタートラップ SUS304製

## SK-C-XI-15~25 床排水型

横抜用



●注意

下表の本体質量は、グレーチング総質量を除いた質量です。

●寸法・仕様表

\*1標準グレーチング仕様(受枠:SUS304、蓋:プレーンタイプ SUSグレーチング 15H/20P) \*2パンチング仕様(受枠:SUS304、蓋:パンチングSUS304)

型式	本体						*1標準グレーチング仕様					*2パンチング仕様				
	寸法 mm					質量 kg	受枠寸法 mm			蓋質量 kg/枚	総質量 kg/セット	受枠寸法 mm			蓋質量 kg/枚	総質量 kg/セット
	L	W	H	E	F		L1	W1	H1			L1	W1	H1		
SK-30C-XI-15	300	300	128	20	100	14	410	410	18	5	6	410	410	30	4	7
SK-30C-XI-20	300	300	178	20	150	17	410	410	18	5	6	410	410	30	4	7
SK-30C-XI-25	300	300	228	20	200	19	410	410	18	5	6	410	410	30	4	7
SK-40C-XI-15	400	400	128	20	100	20	510	510	18	7	9	510	510	30	6	9
SK-40C-XI-20	400	400	178	20	150	23	510	510	18	7	9	510	510	30	6	9
SK-40C-XI-25	400	400	228	20	200	25	510	510	18	7	9	510	510	30	6	9

※人荷重

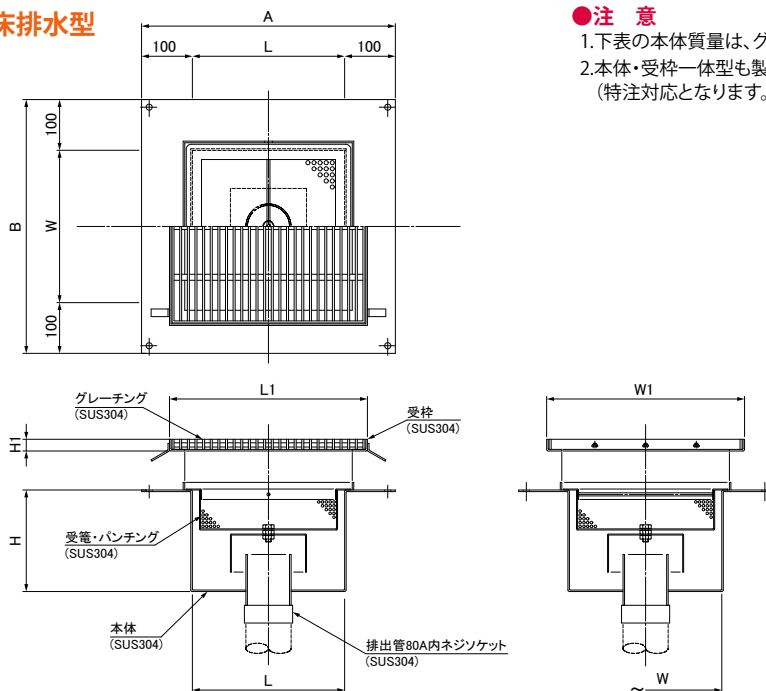
※人荷重

# C-CXI型 ダスタートラップ SUS304製

## SK-C-CXI

下抜用

床排水型



●注意

- 1.下表の本体質量は、グレーチング総質量を除いた質量です。
- 2.本体・受枠一体型も製作可能です。(特注対応となります。)

●寸法・仕様表

\*1標準グレーチング仕様(受枠:SUS304、蓋:プレーンタイプ SUSグレーチング 15H/20P) \*2パンチング仕様(受枠:SUS304、蓋:パンチングSUS304)

型式	本体					質量 kg	*1標準グレーチング仕様					*2パンチング仕様				
	寸法 mm						受枠寸法 mm			蓋質量 kg/枚	総質量 kg/セット	受枠寸法 mm			蓋質量 kg/枚	総質量 kg/セット
	L	W	H	A	B	L1	W1	H1	L1			W1	H1			
SK-30C-CXI	300	300	200	500	500	15	410	410	18	5	6	410	410	30	4	7
SK-40C-CXI	400	400	200	600	600	21	510	510	18	7	9	510	510	30	6	9

※人荷重

※人荷重

ダスタートラップ

13