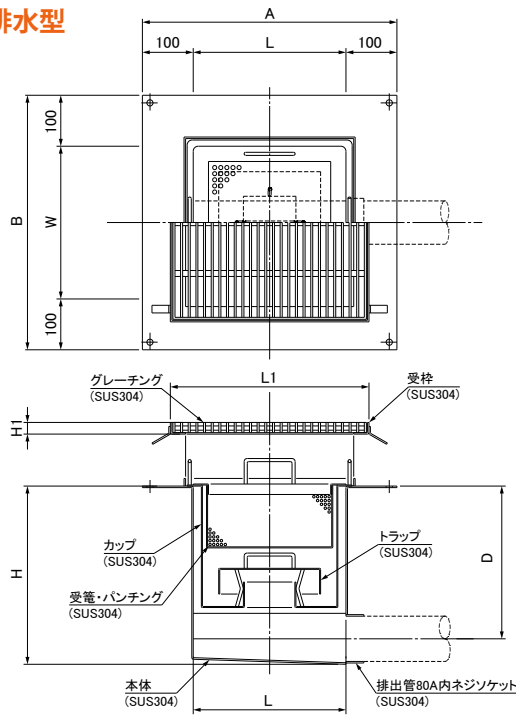


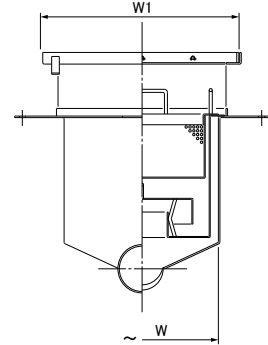
XI 35型 ダスタートラップ SUS304製

SK-C-XI-35 床排水型 横抜用



●注意

1. 標準スラブ開口寸法の他に流入・排出管接続部の突出寸法をご考慮の上施工してください。
2. 下表の本体質量は、グレーチング総質量を除いた質量です。
3. 本体・受枠一体型も製作可能です。(特注対応となります。)



●寸法・仕様表

*1標準グレーチング仕様(受枠:SUS304、蓋:ブレンタイプ SUSグレーチング 15H/20P) *2パンチング仕様(受枠:SUS304、蓋:パンチングSUS304)

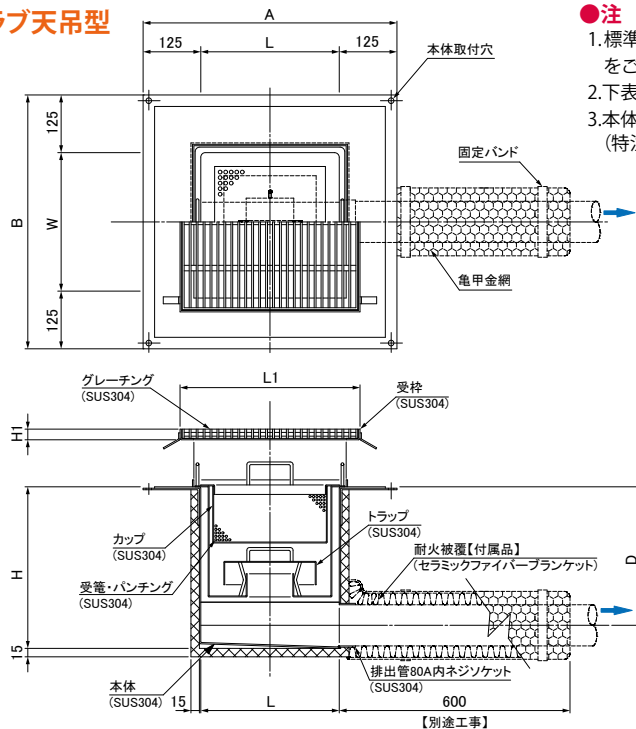
型式	本体							*1標準グレーチング仕様					*2パンチング仕様					標準スラブ開口	
	寸法 mm						質量 kg	受枠寸法 mm			蓋質量 kg/枚	総質量 kg/セット	受枠寸法 mm			蓋質量 kg/枚	総質量 kg/セット	長さ mm	幅 mm
	L	W	H	A	B	D		L1	W1	H1			L1	W1	H1				
SK-30C-XI-35	300	300	350	500	500	300	22	410	410	18	5	6	410	410	30	4	7	360	360
SK-40C-XI-35	400	400	350	600	600	300	30	510	510	18	7	9	510	510	30	6	9	460	460
SK-45C-XI-35	450	450	350	650	650	300	34	560	560	18	8	11	560	560	30	7	10	510	510

※人荷重

※人荷重

XIE型 ダスタートラップ SUS304製

SK-C-XIE-35 スラブ天吊型 横抜用 耐火型



●注意

1. 標準スラブ開口寸法の他に流入・排出管接続部の突出寸法をご考慮の上施工してください。
2. 下表の本体質量は、グレーチング総質量を除いた質量です。
3. 本体・受枠一体型も製作可能です。(特注対応となります。)



国土交通大臣認定
防火区画貫通部1時間遮炎性能適合品
認定番号 PS060FL-1045

●寸法・仕様表

*1標準グレーチング仕様(受枠:SUS304、蓋:ブレンタイプ SUSグレーチング 15H/20P) *2パンチング仕様(受枠:SUS304、蓋:パンチングSUS304)

型式	本体							*1標準グレーチング仕様					*2パンチング仕様					標準スラブ開口	
	寸法 mm						質量 kg	受枠寸法 mm			蓋質量 kg/枚	総質量 kg/セット	受枠寸法 mm			蓋質量 kg/枚	総質量 kg/セット	長さ mm	幅 mm
	L	W	H	A	B	D		L1	W1	H1			L1	W1	H1				
SK-30C-XIE-35	300	300	350	550	550	300	36	410	410	18	5	6	410	410	30	4	7	400	400
SK-40C-XIE-35	400	400	350	650	650	300	48	510	510	18	7	9	510	510	30	6	9	500	500
SK-45C-XIE-35	450	450	350	700	700	300	53	560	560	18	8	11	560	560	30	7	10	550	550

※人荷重

※人荷重