

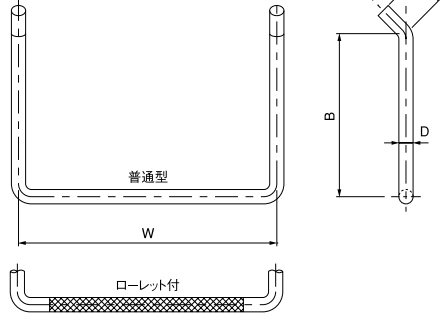
W - S

普通型



W - R

ローレット付

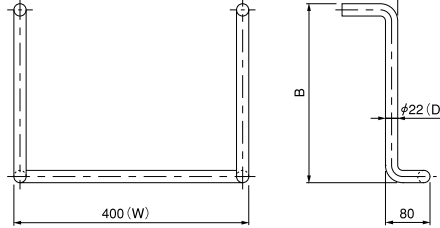


●寸法表

型式		径×長さ×幅	質量	標準図集記号
普通型	ローレット付	φ Dmm×Bmm×Wmm	kg	
W16-2530S	—	16×250×300	1.3	
W16-2535S	—	16×250×350	1.4	
W16-2540S	—	16×250×400	1.5	
W16-3030S	—	16×300×300	1.5	
W16-3035S	—	16×300×350	1.6	
W16-3040S	—	16×300×400	1.7	
W19-2530S	W19-2530R	19×250×300	1.9	都営住宅建築工事 S-55 (W19-2540Sのみ)
W19-2535S	—	19×250×350	2.0	
W19-2540S	W19-2540R	19×250×400	2.1	
W19-3030S	W19-3030R	19×300×300	2.1	
W19-3035S	—	19×300×350	2.3	
W19-3040S	W19-3040R	19×300×400	2.4	
W22-2530S	W22-2530R	22×250×300	2.6	
W22-2535S	—	22×250×350	2.7	
W22-2540S	W22-2540R	22×250×400	2.9	
W22-3030S	W22-3030R	22×300×300	2.9	
W22-3035S	—	22×300×350	3.0	
W22-3040S	W22-3040R	22×300×400	3.2	

W22 - S

国土交通省・郵便局庁舎型・NTT型

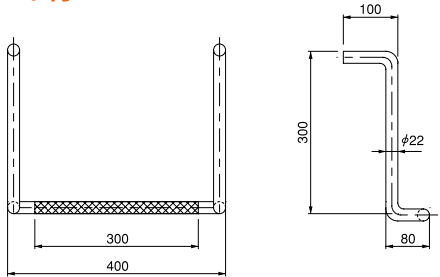


●寸法表

型式	径×長さ×幅×高さ	質量	標準図集記号
	φ Dmm×Bmm×Wmm×Hmm	kg	
W22-3241S	22×320×400×100	3.6	国土交通省型 8-31-1
W22-3541S	22×350×400×100	3.8	郵便局庁舎型 M-6-12
W22-3246S	22×320×400×65	3.4	NTT型

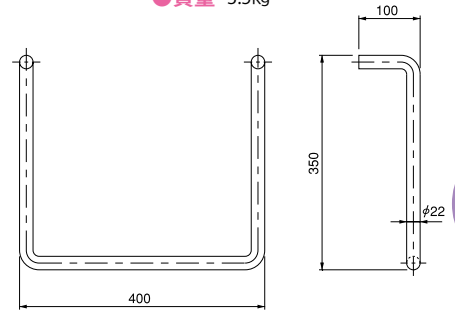
W22 -3041R

下水処理場用 ローレット付 ●質量 3.5kg



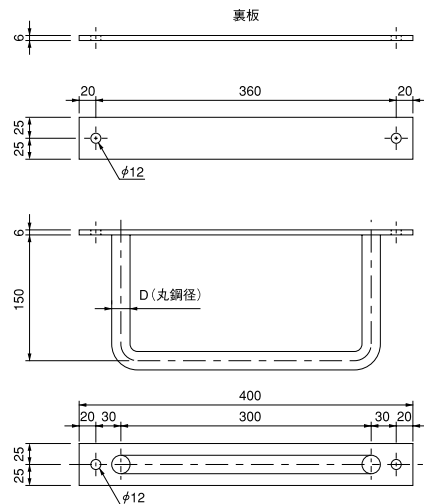
W22 -3401S

●質量 3.5kg



W -1530SW

座付型



●寸法表

型式	径	質量
	φ Dmm	kg
W19-1530SW	19	2.2
W22-1530SW	22	2.7
BP-1 (ALC用裏板)	—	1.0