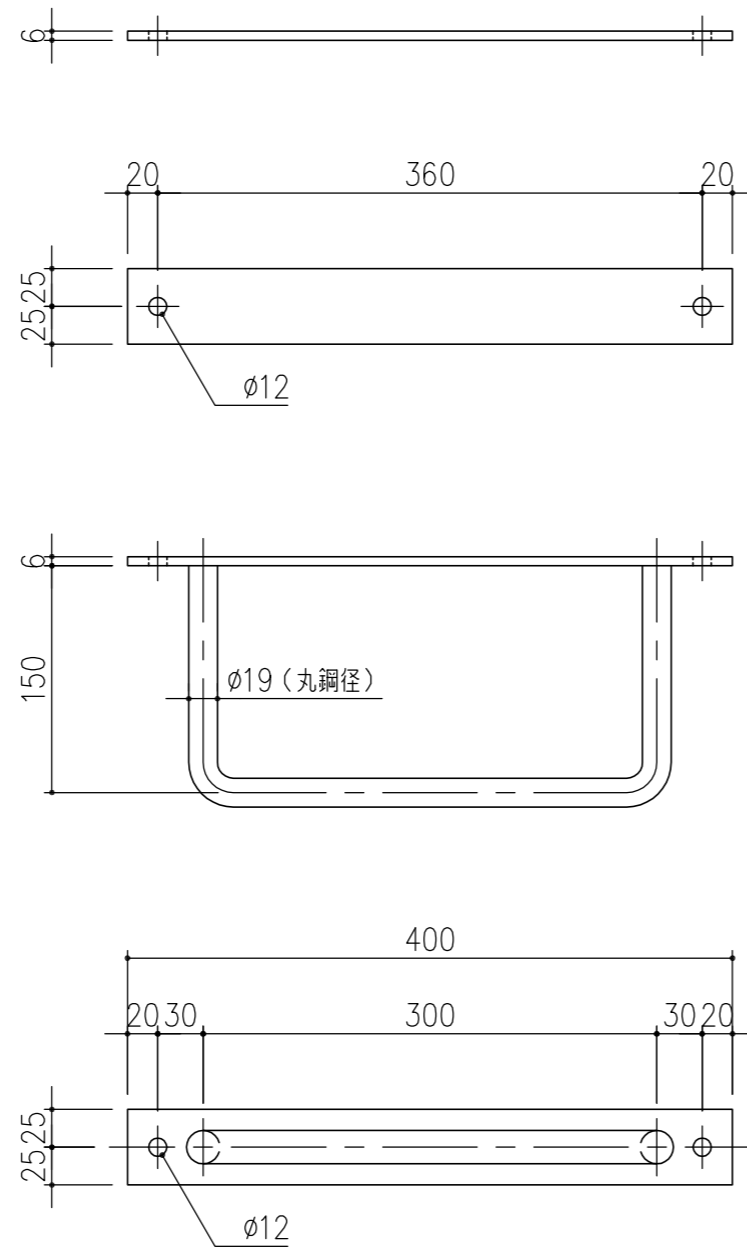


裏板



項番	名称	材質	個数	kg/個	記事
	ALC用裏板:BP-1	SUS304	1	0.8	ピーリング
	ステンレスタップ:W19-1530SW	SUS304	1	2.5	ピーリング

記号	内容	日付	編集	担当	製図	照査	承認	1/5 尺度	名称	DKC				
					福田	齊藤	金子			ステンレスタップ 一般用 W19-1530SW(座付型)				
親番				平成 年 月 日				三角法	図番	PE-E3-00200				
図歴				第一機材株式会社										