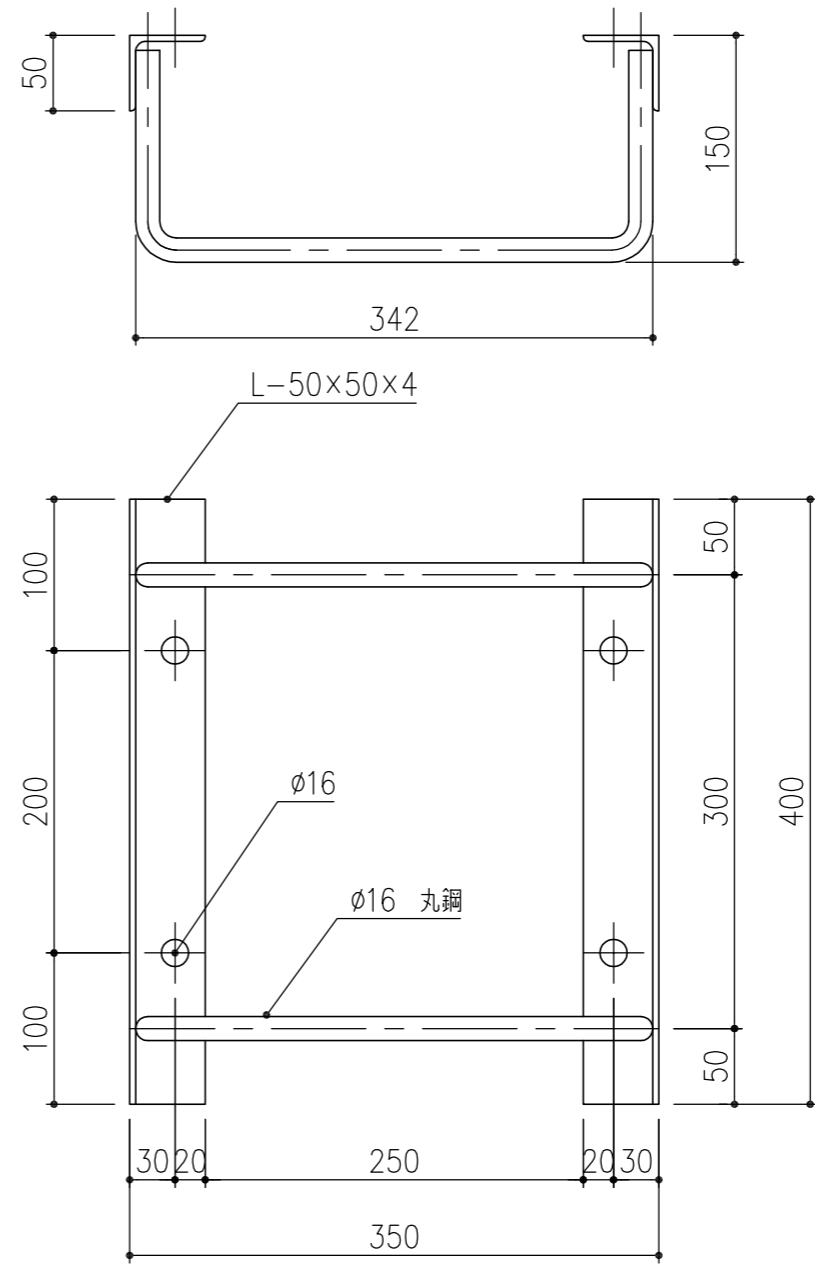


WT16-70S



WT16-40S

寸法表 (単位: mm)

型式	径-長さ×幅×高さ	質量 (kg)
WT16-40S	φ16-150×350×400	3.7
WT16-70S	φ16-150×350×700	6.1

項番	名称	材質	個数	kg/個	記事
	アングル	SUS304			H.L仕上げ
	タラップ	SUS304			H.L仕上げ

記号	内容	日付	編集	担当	製図	照査	承認	1/5 尺度	名称	DKC 塔屋用タラップ L型 WT16-40S・WT16-70S
					福田	齊藤	金子			
親番				第一機材株式会社				三角法		
図歴										