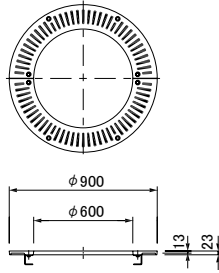


TIR-9060

●質量：27kg



●仕様

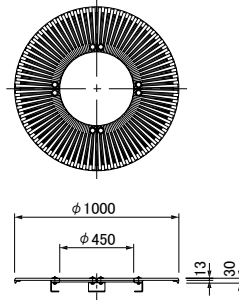
スキマ：最大寸法は17.4mm
分割数：2

●適用受枠

FAR-9A	アングル受枠タイル用
FAR-9AH	アングル受枠インターロッキングブロック用

TSR-1045

●質量：38kg



●仕様

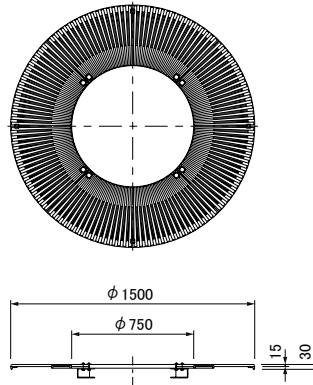
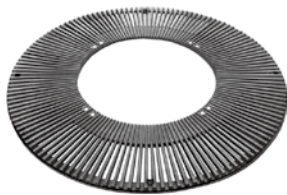
スキマ：最大寸法は19.5mm
分割数：4

●適用受枠

FAR-10	アングル受枠タイル用
FAR-10H	アングル受枠インターロッキングブロック用
CBR-10	コンクリートブロック受枠

TSR-100

●質量：96kg



●仕様

スキマ：最大寸法は17mm
分割数：4

●適用受枠

FAR-15	アングル受枠タイル用
FAR-15H	アングル受枠インターロッキングブロック用
FBRW-15	フラットバーダブル受枠
CBR-15	コンクリートブロック受枠

●備考

- 1.キーパーの本体にはダブル受枠用の固定孔がついております。
- 2.ダブル受枠以外の受枠を設置の場合は孔栓(オプション)を用意しております。

TSR-102

●質量：88kg



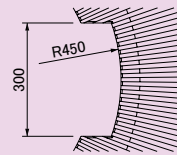
TSR-104

●質量：80kg



●支柱孔詳細図

TSR-102・TSR-104



TSR-T102

●質量：90kg



TSR-T104

●質量：84kg



●支柱孔詳細図

TSR-T102・TSR-T104

