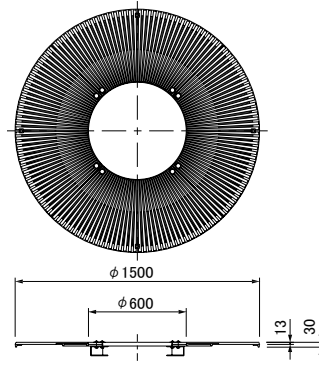
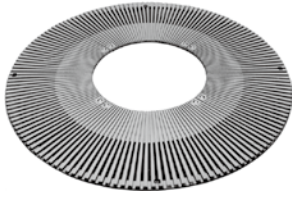


TSR-200

●質量：104kg



●仕様

スキマ：最大寸法は15mm
分割数：4

●適用受枠

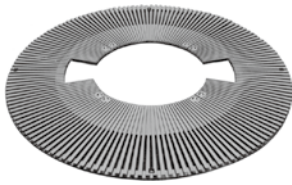
FAR-15	アングル受枠タイル用
FAR-15H	アングル受枠インターロッキングブロック用
FBRW-15	フラットバーダブル受枠
CBR-15	コンクリートブロック受枠

●備考

1. キーバーの本体にはダブル受枠用の固定孔がついております。
2. ダブル受枠以外の受枠を設置の場合は孔栓(オプション)を用意しております。

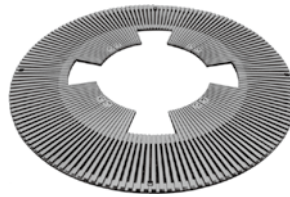
TSR-202

●質量：99kg



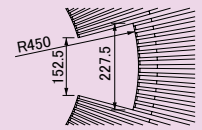
TSR-204

●質量：94kg



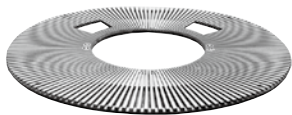
●支柱孔詳細図

TSR-202・TSR-204



TSR-T202

●質量：100kg



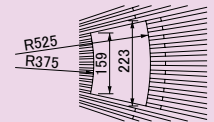
TSR-T204

●質量：96kg



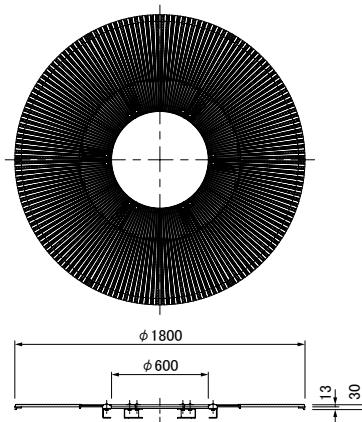
●支柱孔詳細図

TSR-T202・TSR-T204



TSRN-1860 ノンスリップ模様

●質量：138kg



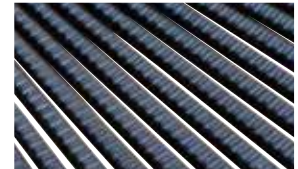
●仕様

スキマ：最大寸法は15mm
分割数：6

●適用受枠

FAR-18	アングル受枠タイル用
FAR-18H	アングル受枠インターロッキングブロック用

●ノンスリップ模様拡大



「滑りにくい」仕様ですが、もしものスリップ事故や転倒事故に充分ご注意ください。