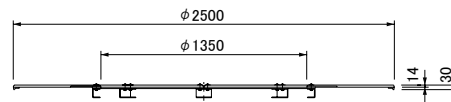
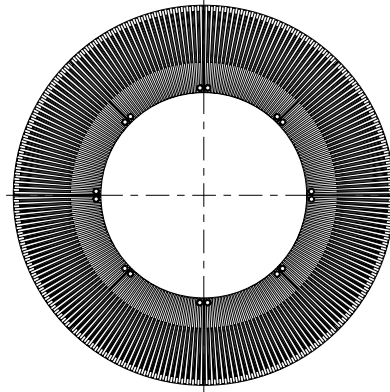
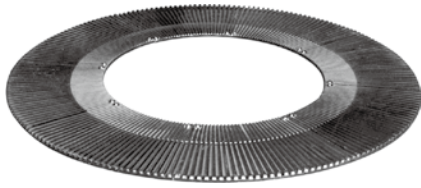


TSR-2513

●質量：212kg



●仕様

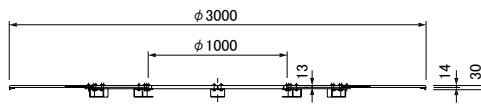
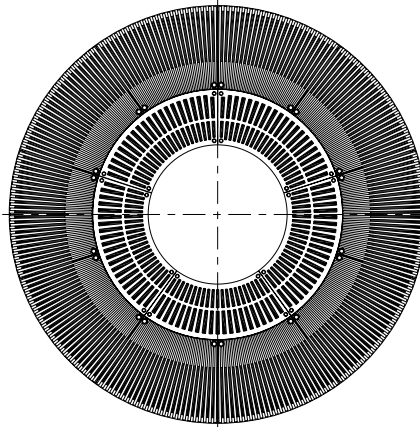
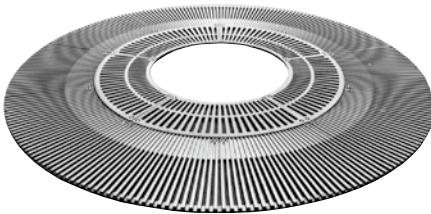
スキマ：最大寸法は18.5mm  
分割数：8

●適用受枠

FAR-25S	アングル補強受枠
---------	----------

TSR-3010

●質量：405kg



●仕様

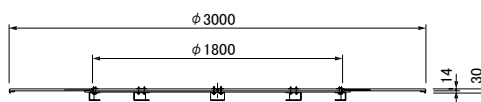
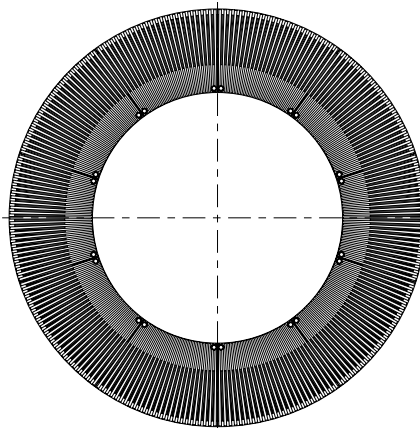
スキマ：最大寸法は25mm  
分割数：15(外径10,内径5)

●適用受枠

FAR-301S	アングル補強受枠
----------	----------

TSR-3018

●質量：285kg



●仕様

スキマ：最大寸法は18.5mm  
分割数：10

●適用受枠

FAR-301S	アングル補強受枠
----------	----------