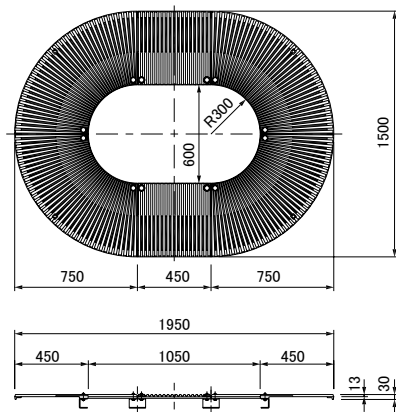


TSR-1915

●質量：132kg



●仕様

スキマ：最大寸法は15mm  
分割数：6

●適用受枠

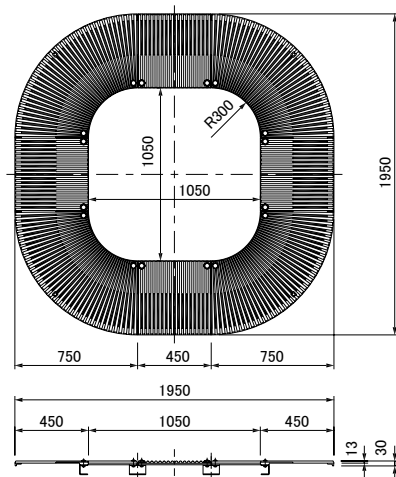
<b>FAR-1915</b>	アングル受枠タイル用
<b>CBR-1915</b>	コンクリートブロック受枠

●備考

孔栓(オプション)を用意しております。

TSR-1910

●質量：160kg



●仕様

スキマ：最大寸法は15mm  
分割数：8

●適用受枠

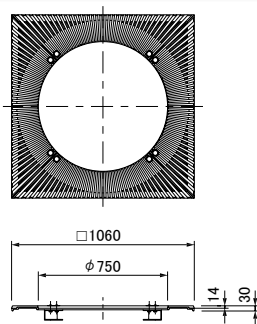
<b>FAR-1910</b>	アングル受枠タイル用
<b>CBR-1910</b>	コンクリートブロック受枠

●備考

孔栓(オプション)を用意しております。

TSS-140

●質量：50kg



●仕様

スキマ：最大寸法は17mm  
分割数：4

●適用受枠

<b>FAS-154</b>	アングル受枠タイル用
<b>FAS-154H</b>	アングル受枠インターロッキングブロック用
<b>CBS-154</b>	コンクリートブロック受枠

TSS-142

●質量：47kg



TSS-144

●質量：44kg



●支柱孔詳細図

TSS-142・TSS-144

