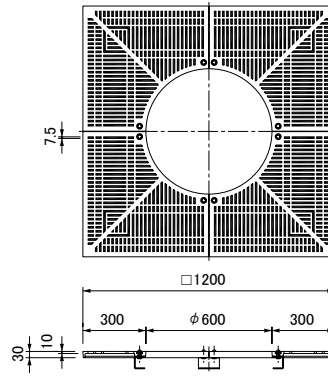
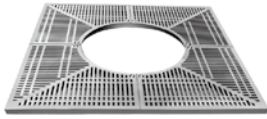


TBSS2-1260 (細目タイプ)

●質量：68kg



●仕様

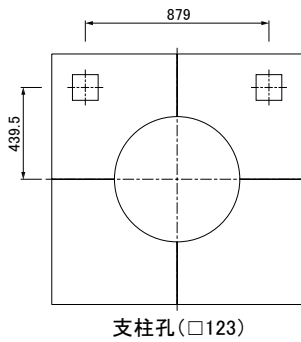
スキマ：7.5mm
分割数：4

●適用受枠

FAS-12	アングル受枠タイル用
FAS-12H	アングル受枠インターロッキングブロック用

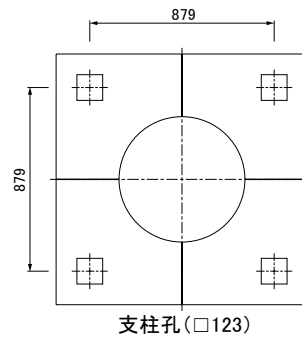
TBSS2-1260-2

●質量：68kg



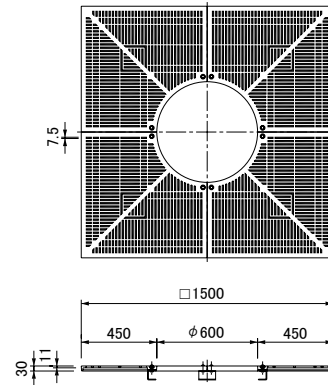
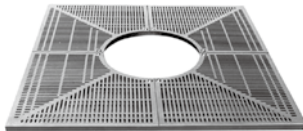
TBSS2-1260-4

●質量：68kg



TBSS2-1560 (細目タイプ)

●質量：116kg



●仕様

スキマ：7.5mm
分割数：4

●適用受枠

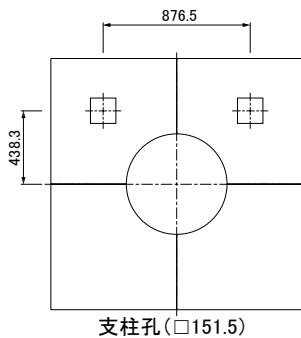
FAS-15	アングル受枠タイル用
FAS-15H	アングル受枠インターロッキングブロック用
FBSW-15	フラットバーダブル受枠
CBS-15	コンクリートブロック受枠

●施工例



TBSS2-1560-2

●質量：116kg



TBSS2-1560-4

●質量：116kg

