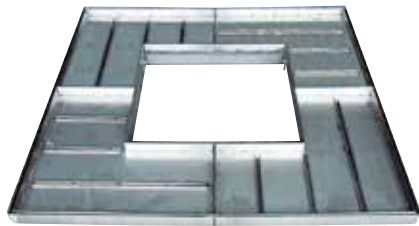
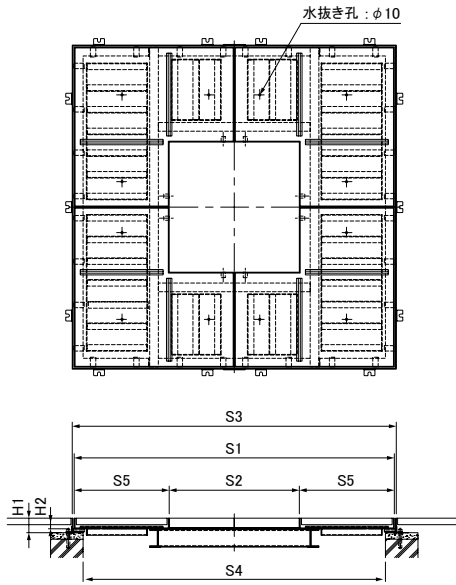
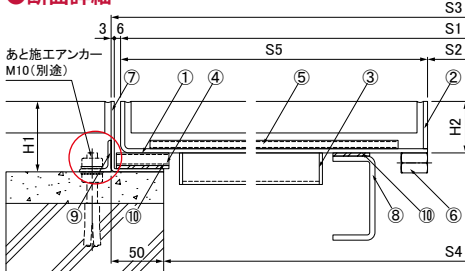


TPSS ステンレス製 角型



●断面詳細



●部品表

No.	部品	材質	備考
①	底板	SUS304	-
②	側板		
③	補強		
④	ライナー		
⑤	モルタル止め		
⑥	高ナット		
⑦	受枠		
⑧	中棧		
⑨	アンカー		
⑩	ゴムクッション	CR	

- ❖ ③補強材は、歩道用(歩A・B)にはついておりません。
- ❖ 施工用打込アンカー(M10)は別途となります。

●備考

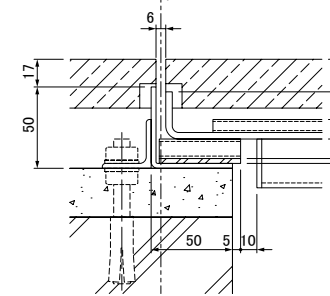
1. T-14などの耐重荷重用も製作いたします。
2. タイル・石材などに合わせた寸法・蓋割の製品も製作いたします。
3. 外寸(約3000mmまで)・内寸(約450mmまで)の特寸法も製作いたします。
4. 長方形の製作もいたします。
5. 蓋の内側下部に緊急時の吊り上げ用としてアイボルトM12が取付けられるように高ナットを溶接してあります。

●Bタイプ詳細

※型式末尾 B

(目地無し)

呼称寸法(目地芯寸法)

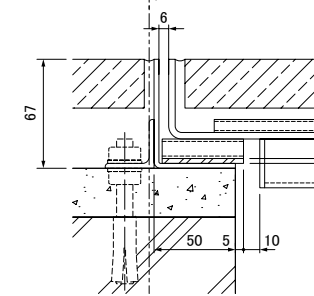


●Aタイプ詳細

※型式末尾 A

(目地有り)

呼称寸法(目地芯寸法)

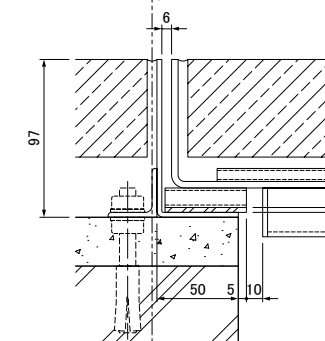


●H7タイプ詳細

※型式末尾 H7

(目地有り)

呼称寸法(目地芯寸法)



●寸法表

型式	呼称	S1 mm	S2 mm	S3 mm	S4 mm	S5 mm	H1 mm	H2 mm	目地タイプ	耐荷重	蓋枚数	質量 kg	
												蓋/枚	枠/組
TPSS-1260-歩B	1200	1194	600	1212	1112	297	50	29	無し	歩道用	4	11	22
TPSS-1260-歩A		1176		1194	1094	288	67	49	有り				24
TPSS-1260-歩H7		1194		1212	1112	297	97	79	有り			27	
TPSS-1260-2B		1194		1212	1112	297	50	29	無し			T-2	26
TPSS-1260-2A		1176		1194	1094	288	67	49	有り				28
TPSS-1260-2H7		1194		1212	1112	297	97	79	有り				31
TPSS-1560-歩B	1500	1494	600	1512	1412	447	50	29	無し	歩道用	4	18	27
TPSS-1560-歩A		1476		1494	1394	438	67	49	有り				29
TPSS-1560-歩H7		1494		1512	1412	447	97	79	有り			33	
TPSS-1560-2B		1494		1512	1412	447	50	29	無し			T-2	42
TPSS-1560-2A		1476		1494	1394	438	67	49	有り				44
TPSS-1560-2H7		1494		1512	1412	447	97	79	有り				48
TPSS-1860-歩B	1800	1794	600	1812	1712	597	50	29	無し	歩道用	4	26	36
TPSS-1860-歩A		1776		1794	1694	588	67	49	有り				39
TPSS-1860-歩H7		1794		1812	1712	597	97	79	有り			43	
TPSS-1860-2B		1794		1812	1712	597	50	29	無し			T-2	48
TPSS-1860-2A		1776		1794	1694	588	67	49	有り				51
TPSS-1860-2H7		1794		1812	1712	597	97	79	有り				56
TPSS-1860-8B	1794	1812	1712	597	50	29	無し	T-8	77				
TPSS-1860-8A	1776	1794	1694	588	67	49	有り		79				
TPSS-1860-8H7	1794	1812	1712	597	97	79	有り		84				
TPSS-2080-歩B	2000	1994	800	2012	1912	597	50	29	無し	歩道用	4	30	41
TPSS-2080-歩A		1976		1994	1894	588	67	49	有り				44
TPSS-2080-歩H7		1994		2012	1912	597	97	79	有り			49	
TPSS-2080-2B		1994		2012	1912	597	50	29	無し			T-2	55
TPSS-2080-2A		1976		1994	1894	588	67	49	有り				58
TPSS-2080-2H7		1994		2012	1912	597	97	79	有り				63
TPSS-2080-8B	1994	2012	1912	597	50	29	無し	T-8	89				
TPSS-2080-8A	1976	1994	1894	588	67	49	有り		91				
TPSS-2080-8H7	1976	1994	1894	588	97	79	有り		97				