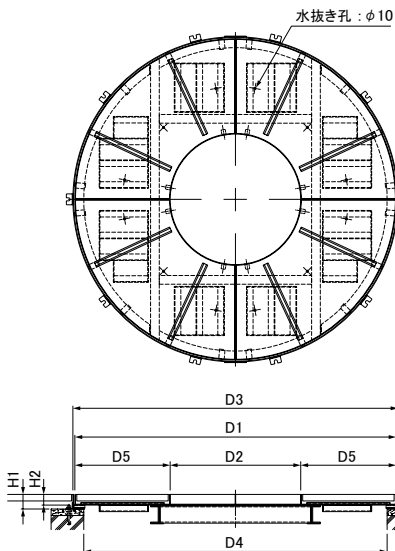
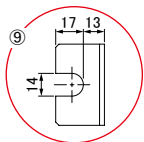
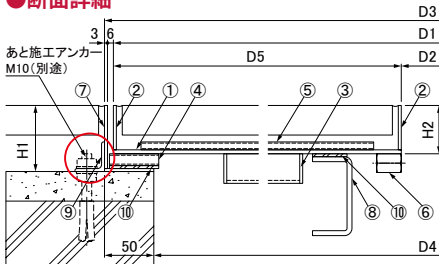


TPRS ステンレス製 丸型

●断面詳細



●部品表

No.	部品	材質	備考
①	底板	SUS304	—
②	側板		
③	補強		
④	ライナー		
⑤	モルタル止め		
⑥	高ナット		
⑦	受枠		
⑧	中棧	CR	
⑨	アンカー		
⑩	ゴムクッション		

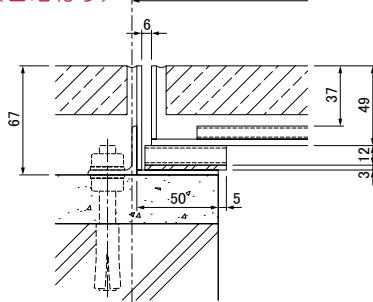
- ❖ ③補強材は、歩道用にはついておりません。
- ❖ 施工用打込アンカー (M10) は別途となります。

●備考

1. T-14などの耐重荷重用も製作いたします。
2. Bタイプ (目地なし) も製作いたします。
3. タイル・石材などに合わせた寸法・蓋割の製品も製作いたします。
4. 外寸 (約3000mmまで) ・内寸 (約450mmまで) の特寸法も製作いたします。
5. 蓋の内側下部に緊急時の吊り上げ用としてアイボルトM12が取付けられる事ができるように高ナットを溶接してあります。

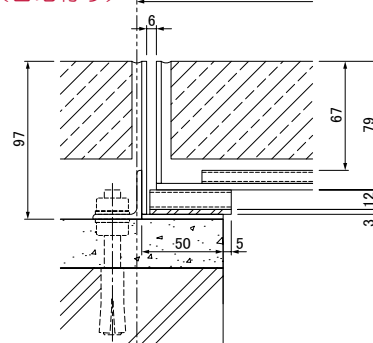
●Aタイプ詳細

※型式末尾 A (目地有り) 呼称寸法 (目地芯寸法)



●H7タイプ詳細

※型式末尾 H7 (目地有り) 呼称寸法 (目地芯寸法)



●寸法表 **New** 厚物舗装材用 H7タイプを新規追加いたしました。

型式	呼称	D1 mm	D2 mm	D3 mm	D4 mm	D5 mm	H1 mm	H2 mm	目地タイプ	耐重	蓋枚数	質量 kg					
												蓋/枚	枠/組				
TPRS-1245-歩A	1200	1176	450	1194	1094	363	67	49	有り	歩道用	4	10	20				
●TPRS-1245-歩H7							97	79				11	22				
TPRS-1245-2A							67	49				12	23				
●TPRS-1245-2H7							97	79				13	25				
TPRS-1560-歩A	1500	1476	600	1494	1394	438	67	49		有り		歩道用	4	15	24		
●TPRS-1560-歩H7							97	79						16	27		
TPRS-1560-2A							67	49						17	38		
●TPRS-1560-2H7							97	79						19	41		
TPRS-1860-歩A	1800	1776	600	1794	1694	588	67	49				有り		歩道用	4	21	34
●TPRS-1860-歩H7							97	79								24	38
TPRS-1860-2A							67	49								25	45
●TPRS-1860-2H7							97	79								27	49
TPRS-1860-8A	2000	1976	800	1994	1894	588	67	49	有り		歩道用			4		32	72
●TPRS-1860-8H7							97	79								34	76
TPRS-2080-歩A							67	49								25	38
●TPRS-2080-歩H7							97	79								27	42
TPRS-2080-2A	2000	1976	800	1994	1894	588	67	49		有り	T-2		4			29	51
●TPRS-2080-2H7							97	79								31	55
TPRS-2080-8A							67	49								37	82
●TPRS-2080-8H7							97	79								39	86

ツリーキーパー® 本体

15

舗装材充填