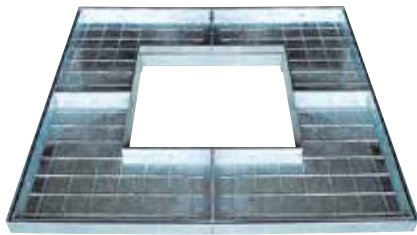
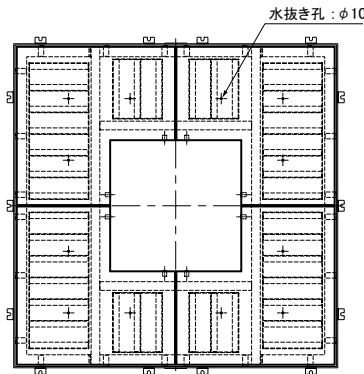
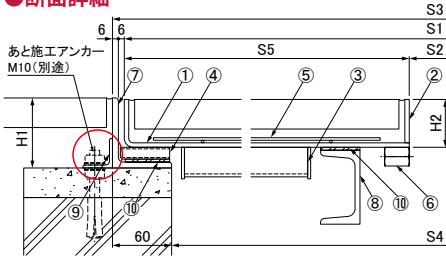


TPSF スチール製 角型



●断面詳細



●部品表

| No. | 部品 | 材質 | 備考 |
|-----|---------|-------|---------|
| ① | 底板 | SS400 | 溶融亜鉛めっき |
| ② | 側板 | | |
| ③ | 補強 | | |
| ④ | ライナー | | |
| ⑤ | 溶接金網 | | |
| ⑥ | 高ナット | | |
| ⑦ | 受枠 | | |
| ⑧ | 中棧 | | |
| ⑨ | アンカー | | |
| ⑩ | ゴムクッション | CR | — |

- ❖ ③補強材は、歩道用(歩A・B)にはついておりません。
- ❖ 施工用打込アンカー(M10)は別途となります。

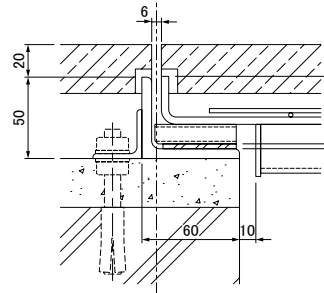
●備考

1. T-14などの耐重荷重用も製作いたします。
2. タイル・石材などに合わせた寸法・蓋割の製品も製作いたします。
3. 外寸(約3000mmまで)・内寸(約450mmまで)の特寸法も製作いたします。
4. 長方形の製作もいたします。
5. 蓋の内側下部に緊急時の吊り上げ用としてアイボルトM12が取付けられるように高ナットを溶接してあります。

●Bタイプ詳細 ※型式末尾 B

(目地無し)

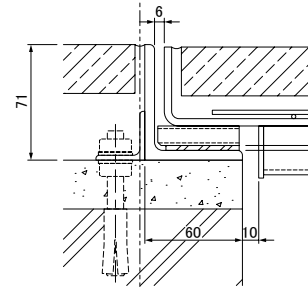
※型式末尾 B 呼称寸法(目地芯寸法)



●Aタイプ詳細 ※型式末尾 A

(目地有り)

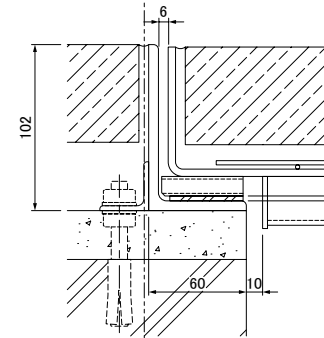
※型式末尾 A 呼称寸法(目地芯寸法)



●H7タイプ詳細 ※型式末尾 H7

(目地有り)

※型式末尾 H7 呼称寸法(目地芯寸法)



●寸法表

| 型式 | 呼称 | S1 mm | S2 mm | S3 mm | S4 mm | S5 mm | H1 mm | H2 mm | 目地タイプ | 耐荷重 | 蓋枚数 | 質量 kg | | |
|---------------|------|-------|-------|-------|-------|-------|-------|-------|-------|-----|-----|-------|-----|-----|
| | | | | | | | | | | | | 蓋/枚 | 枠/組 | |
| TPSF-1260-歩B | 1200 | 1194 | 600 | 1218 | 1098 | 297 | 50 | 29.5 | 無し | 歩道用 | 4 | 12 | 51 | |
| TPSF-1260-歩A | | 1170 | | 1194 | 1074 | 285 | 71 | 48.5 | 有り | | | 13 | 54 | |
| TPSF-1260-歩H7 | | 1194 | | 1194 | 1074 | 285 | 102 | 79.5 | 有り | | | 15 | 61 | |
| TPSF-1260-2B | | 1194 | | 1218 | 1098 | 297 | 50 | 29.5 | 無し | | | T-2 | 14 | 51 |
| TPSF-1260-2A | | 1170 | | 1194 | 1074 | 285 | 71 | 48.5 | 有り | | | | 15 | 54 |
| TPSF-1260-2H7 | | 1194 | | 1194 | 1074 | 285 | 102 | 79.5 | 有り | | | | 18 | 61 |
| TPSF-1560-歩B | 1500 | 1494 | 600 | 1518 | 1398 | 447 | 50 | 29.5 | 無し | 歩道用 | 4 | 19 | 61 | |
| TPSF-1560-歩A | | 1470 | | 1494 | 1374 | 435 | 71 | 48.5 | 有り | | | 21 | 66 | |
| TPSF-1560-歩H7 | | 1494 | | 1494 | 1374 | 435 | 102 | 79.5 | 有り | | | 24 | 74 | |
| TPSF-1560-2B | | 1494 | | 1518 | 1398 | 447 | 50 | 29.5 | 無し | | | T-2 | 25 | 61 |
| TPSF-1560-2A | | 1470 | | 1494 | 1374 | 435 | 71 | 48.5 | 有り | | | | 26 | 66 |
| TPSF-1560-2H7 | | 1494 | | 1494 | 1374 | 435 | 102 | 79.5 | 有り | | | | 29 | 74 |
| TPSF-1860-歩B | 1800 | 1794 | 600 | 1818 | 1698 | 597 | 50 | 29.5 | 無し | 歩道用 | 4 | 29 | 71 | |
| TPSF-1860-歩A | | 1770 | | 1794 | 1674 | 585 | 71 | 48.5 | 有り | | | 30 | 77 | |
| TPSF-1860-歩H7 | | 1794 | | 1794 | 1674 | 585 | 102 | 79.5 | 有り | | | 34 | 87 | |
| TPSF-1860-2B | | 1794 | | 1818 | 1698 | 597 | 50 | 29.5 | 無し | | | T-2 | 37 | 71 |
| TPSF-1860-2A | | 1770 | | 1794 | 1674 | 585 | 71 | 48.5 | 有り | | | | 38 | 77 |
| TPSF-1860-2H7 | | 1794 | | 1794 | 1674 | 585 | 102 | 79.5 | 有り | | | | 42 | 87 |
| TPSF-1860-8B | | 1794 | | 1818 | 1698 | 597 | 50 | 29.5 | 無し | | | T-8 | 44 | 103 |
| TPSF-1860-8A | | 1770 | | 1794 | 1674 | 585 | 71 | 48.5 | 有り | | | | 46 | 109 |
| TPSF-1860-8H7 | | 1794 | | 1794 | 1674 | 585 | 102 | 79.5 | 有り | | | | 50 | 119 |
| TPSF-2080-歩B | 2000 | 1994 | 800 | 2018 | 1898 | 597 | 50 | 29.5 | 無し | 歩道用 | 4 | 33 | 80 | |
| TPSF-2080-歩A | | 1970 | | 2018 | 1874 | 585 | 71 | 48.5 | 有り | | | 35 | 87 | |
| TPSF-2080-歩H7 | | 1994 | | 2018 | 1898 | 597 | 102 | 79.5 | 有り | | | 39 | 98 | |
| TPSF-2080-2B | | 1994 | | 2018 | 1898 | 597 | 50 | 29.5 | 無し | | | T-2 | 42 | 95 |
| TPSF-2080-2A | | 1970 | | 2018 | 1874 | 585 | 71 | 48.5 | 有り | | | | 44 | 101 |
| TPSF-2080-2H7 | | 1994 | | 2018 | 1898 | 597 | 102 | 79.5 | 有り | | | | 48 | 112 |
| TPSF-2080-8B | | 1994 | | 2018 | 1898 | 597 | 50 | 29.5 | 無し | | | T-8 | 52 | 118 |
| TPSF-2080-8A | | 1970 | | 2018 | 1874 | 585 | 71 | 48.5 | 有り | | | | 53 | 124 |
| TPSF-2080-8H7 | | 1970 | | 2018 | 1874 | 585 | 102 | 79.5 | 有り | | | | 58 | 135 |