

TPRF スチール製 丸型

●部品表

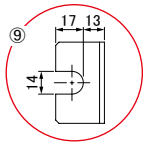
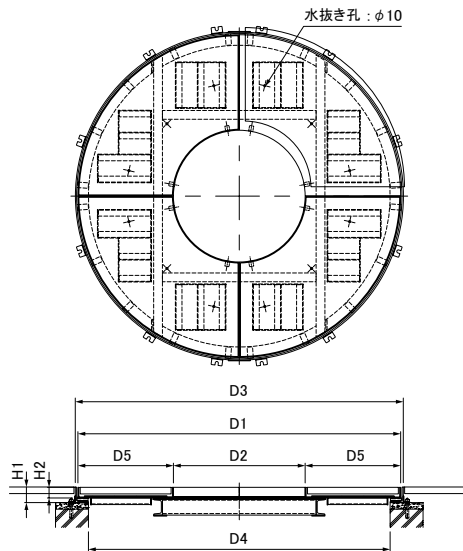
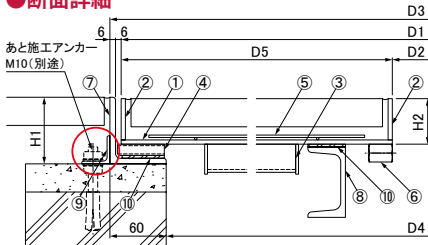
No.	部品	材質	備考
①	底板	SS400	溶融亜鉛めっき
②	側板		
③	補強		
④	ライナー		
⑤	溶接金網		
⑥	高ナット		
⑦	受枠		
⑧	中棧		
⑨	アンカー		
⑩	ゴムクッション	CR	—

- ❖③補強材は、歩道用(歩A・B)にはついておりません。
- ❖施工用打込アンカー(M10)は別途となります。

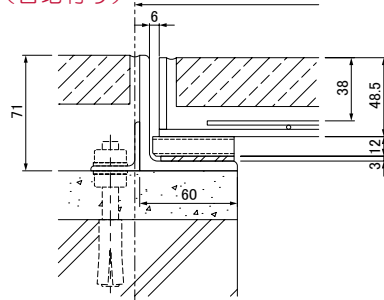
●備考

1. T-14などの耐重荷重用も製作いたします。
2. Bタイプ(目地なし)も製作いたします。
3. タイル・石材などに合わせた寸法・蓋割の製品も製作いたします。
4. 外寸(約3000mmまで)・内寸(約450mmまで)の特寸法も製作いたします。
5. 蓋の内側下部に緊急時の吊り上げ用としてアイボルトM12が取付けられるように高ナットを溶接してあります。

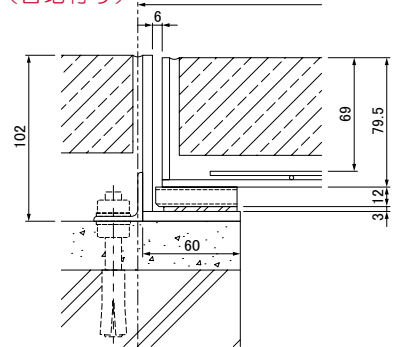
●断面詳細



●Aタイプ詳細 ※型式末尾 A  
(目地有り) 呼称寸法(目地芯寸法)



●H7タイプ詳細 ※型式末尾 H7  
(目地有り) 呼称寸法(目地芯寸法)



●寸法表 **New** 厚物舗装材用 H7タイプを新規追加いたしました。

型式	呼称	D1 mm	D2 mm	D3 mm	D4 mm	D5 mm	H1 mm	H2 mm	目地 タイプ	耐重 重	蓋枚数	質量 kg				
												蓋/枚	枠/組			
TPRF-1245-歩A	1200	1170	450	1194	1074	360	71	48.5	有り	歩道用	4	11	45			
●TPRF-1245-歩H7							102	79.5				14	50			
TPRF-1245-2A							71	48.5				13	45			
●TPRF-1245-2H7	102	79.5	15	50												
TPRF-1560-歩A	1500	1470	600	1494	1374	435	71	48.5		有り		歩道用	4	17	56	
●TPRF-1560-歩H7							102	79.5						19	63	
TPRF-1560-2A							71	48.5			19			56		
●TPRF-1560-2H7	102	79.5	22	63												
TPRF-1860-歩A	1800	1770	600	1794	1674	585	71	48.5			有り	歩道用		4	24	66
●TPRF-1860-歩H7							102	79.5							27	74
TPRF-1860-2A							71	48.5		29			66			
●TPRF-1860-2H7	102	79.5	32	74												
TPRF-1860-8A	2000	1970	800	1994	1874	585	71	48.5	有り	歩道用		4	34		96	
●TPRF-1860-8H7							102	79.5					38		104	
TPRF-2080-歩A							71	48.5					28	75		
●TPRF-2080-歩H7	102	79.5	32	83												
TPRF-2080-2A	2000	1970	800	1994	1874	585	71	48.5		有り			歩道用	4	33	88
●TPRF-2080-2H7							102	79.5							37	96
TPRF-2080-8A							71	48.5	40			109				
●TPRF-2080-8H7	102	79.5	43	117												

ツリーキーパー® 本体

15

舗装材充填