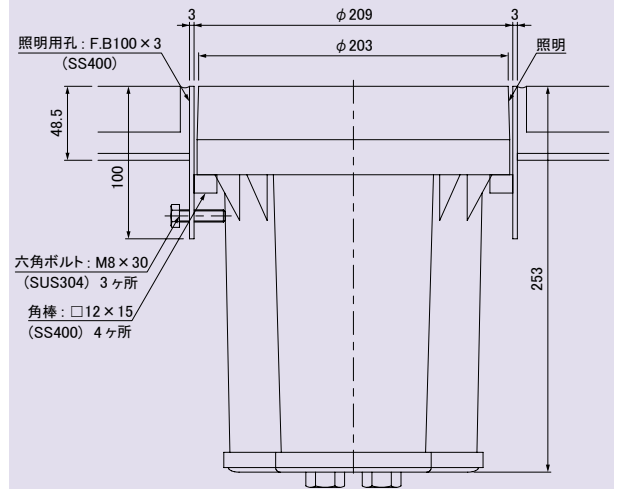
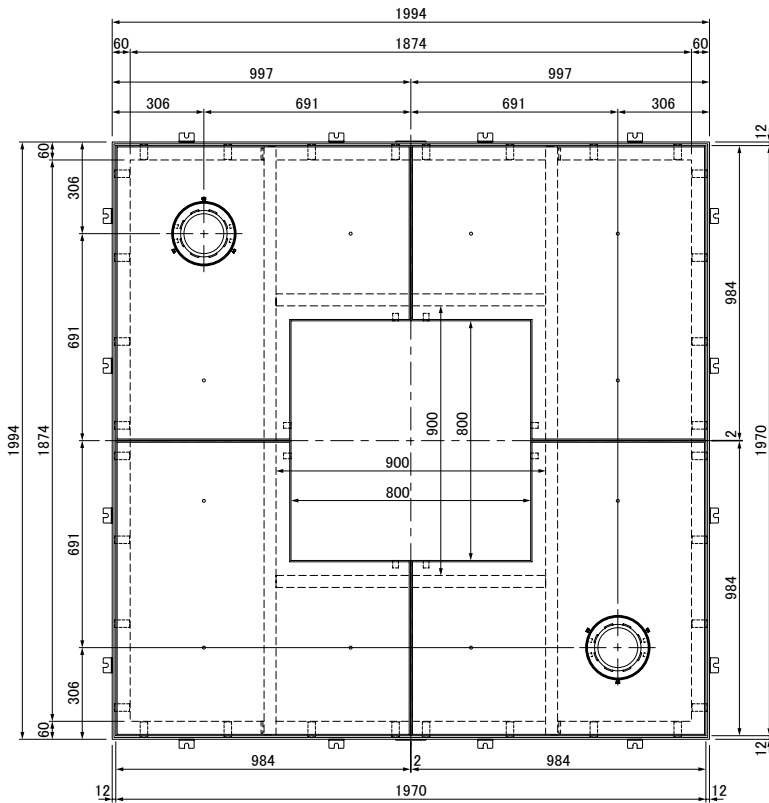
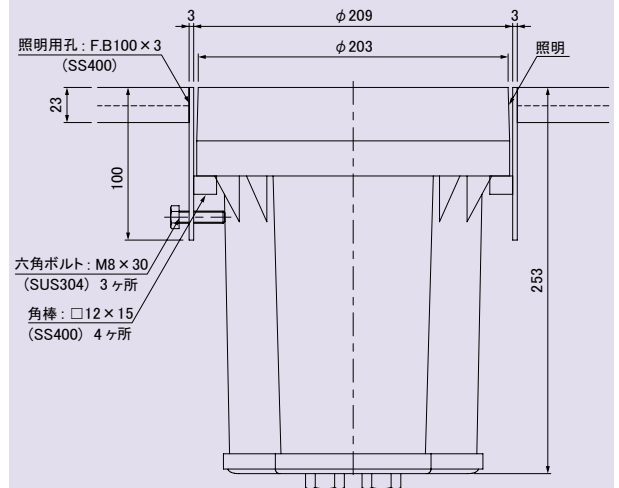
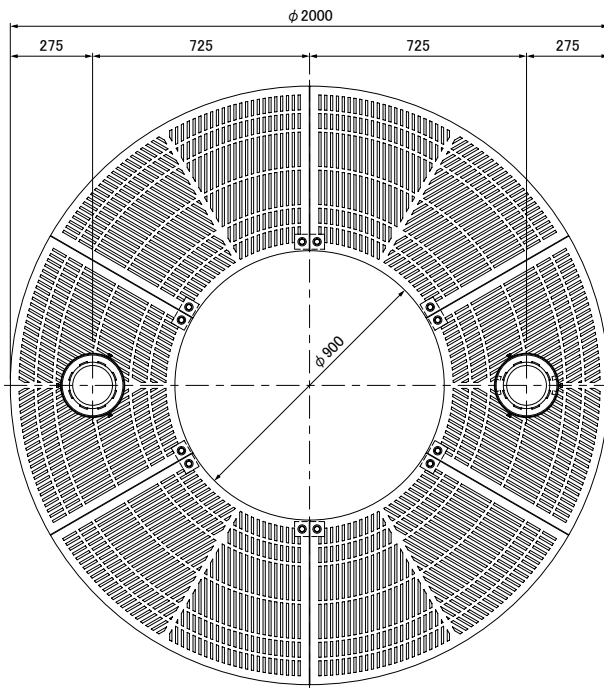


舗装材充填・スリット排水タイプ (例:TPSF-2080-歩A)



ダクタイル鋳鉄製 (例:TBR5-2090)



●備考

- 1.図は当社ツリーキーパーと照明の取付詳細図です。
- 2.この他にも各社様々な照明に合せ、ご要望に応じて加工いたします。