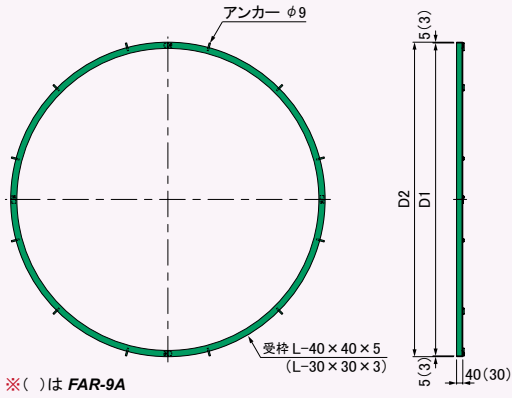
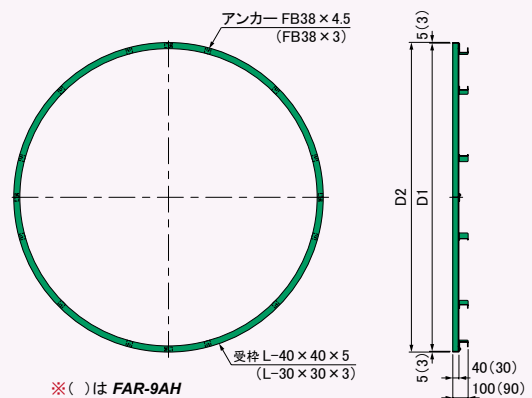


アンゲル受枠・タイル用



※()は FAR-9A

アンゲル受枠・インターロッキングブロック用

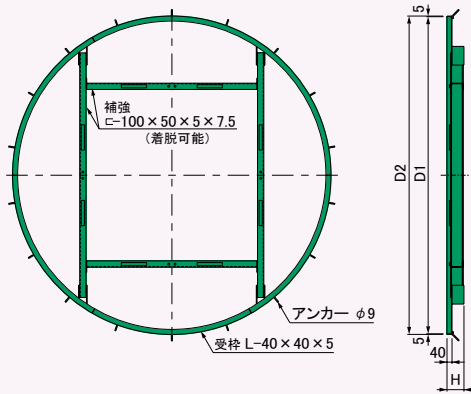


※()は FAR-9AH

型式	D1mm	D2mm	アンカー数	分割数	質量kg
FAR-9A	φ 910	φ 916	6	2	4.0
FAR-10	φ 1010	φ 1020			10.0
FAR-12	φ 1210	φ 1220			11.5
FAR-15	φ 1510	φ 1520			14.5
FAR-18	φ 1810	φ 1820	12	4	17.5
FAR-1915	1960×1510	1970×1520	12		17.5
FAR-1910	1960×1960	1970×1970	16	8	20.0
FAR-20	φ 2010	φ 2020	12	4	19.0

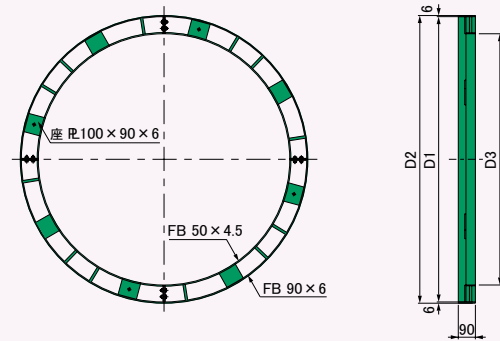
型式	D1mm	D2mm	アンカー数	分割数	質量kg
FAR-9AH	φ 910	φ 916	6	2	5.0
FAR-10H	φ 1010	φ 1020			11.0
FAR-12H	φ 1210	φ 1220			12.5
FAR-15H	φ 1510	φ 1520			16.0
FAR-18H	φ 1810	φ 1820	12	4	19.0
FAR-20H	φ 2010	φ 2020	12	4	21.0

アンゲル補強受枠



型式	D1mm	D2mm	Hmm	アンカー数	分割数	質量kg
FAR-25S	φ 2514	φ 2524	134	18	6	98.5
FAR-29S	φ 2970	φ 2980	141			112.4
FAR-301S	φ 3014	φ 3024	134			114.5

フラットバーダブル受枠 PAT.



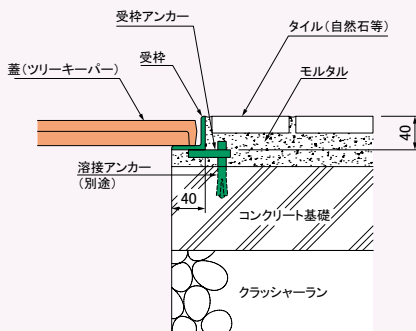
型式	D1mm	D2mm	D3mm	分割数	質量kg
FBRW-15	φ 1510	φ 1522	φ 1330	4	34.0
FBRW-20	φ 2014	φ 2026	φ 1834	6	46.0
FBRW-208			φ 1834	4	46.5

ダブル受枠の特長は15-49ページをご覧ください。

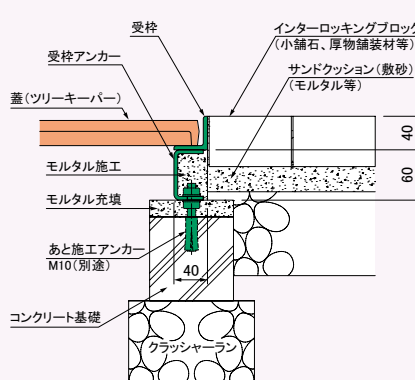
ツリーキーパー用 受枠・連結金具

15

施工例.1 アンゲル受枠・タイル用



施工例.2 アンゲル受枠・インターロッキングブロック用



施工例.3 フラットバーダブル受枠

