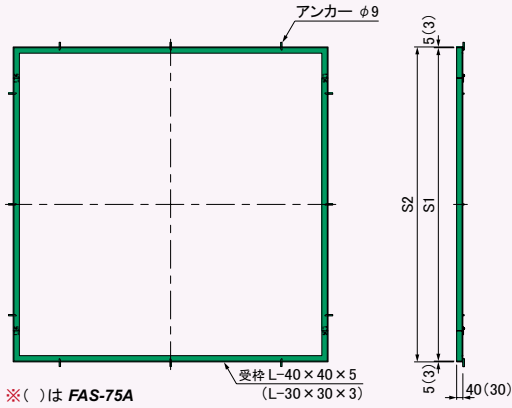
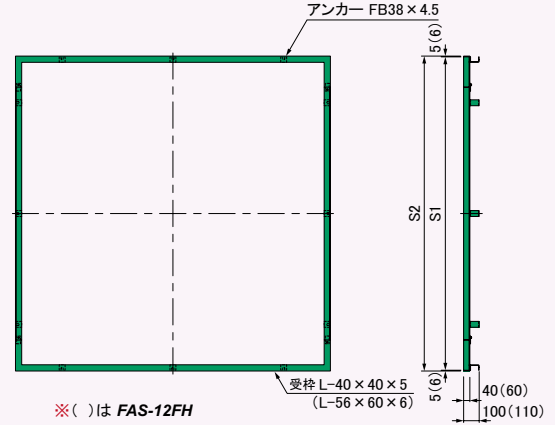


アングル受枠・タイル用



※()は FAS-75A

アングル受枠・インターロッキングブロック用

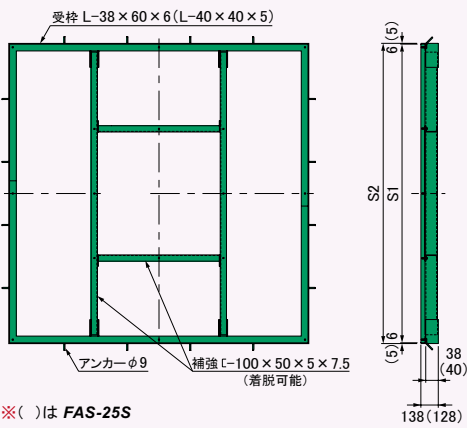


※()は FAS-12FH

型 式	S1mm	S2mm	アンカー数	分割数	質量kg
FAS-75A	□ 756	□ 762	8	2	4.5
FAS-9	□ 910	□ 920			11.0
FAS-154	□1070	□1080			13.0
FAS-12	□1210	□1220			15.0
FAO-159	1510× 910	1520× 920	10	4	15.0
FAS-15	□1510	□1520	12		18.5
FAO-168	1610× 810	1620× 820	10		15.0
FAO-1812	1810×1210	1820×1220	10		18.5
FAS-20	□2014	□2024	12		24.5
FAO-2115	2114×1510	2124×1520			22.0
FAS-2112	□2114	□2124			25.5

型 式	S1mm	S2mm	アンカー数	分割数	質量kg
FAS-9H	□ 910	□ 920	8	4	12.5
FAS-154H	□1070	□1080			14.5
FAS-12H	□1210	□1220			16.0
FAS-15H	□1510	□1520	12	4	20.0
FAO-1812H	1810×1210	1820×1220	10		20.0
FAS-20H	□2014	□2024	12		26.0

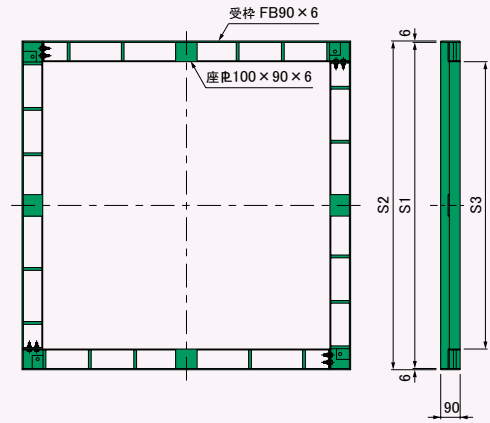
アングル補強受枠



※()は FAS-25S

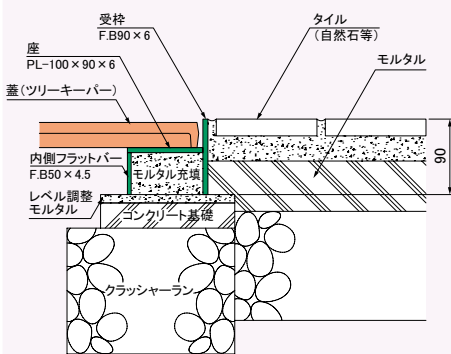
型 式	S1mm	S2mm	アンカー数	分割数	質量kg
FAS-23S	□2370	□2382	16	2	101.2
FAS-25S	□2514	□2524	16	4	112.5

フラットバーダブル受枠 PAT.



型 式	S1mm	S2mm	S3mm	分割数	質量kg
FBOW-1812	1810×1210	1822×1222	1630×1030	4	48.5
FBSW-15	□1510	□1522	□1330		40.5
FBSW-20	□2014	□2026	□1834		54.0
FBSW-20B					56.0

施工例.4 フラットバーダブル受枠



ダブル受枠の特長

1. 分割式のため取扱いが容易で、後付けも可能です。
2. 型枠兼用タイプのため、モルタルを打設するだけで施工が簡単です。
3. シングル受枠より剛性に優れていますので、施工時の変形やネジレがありません。