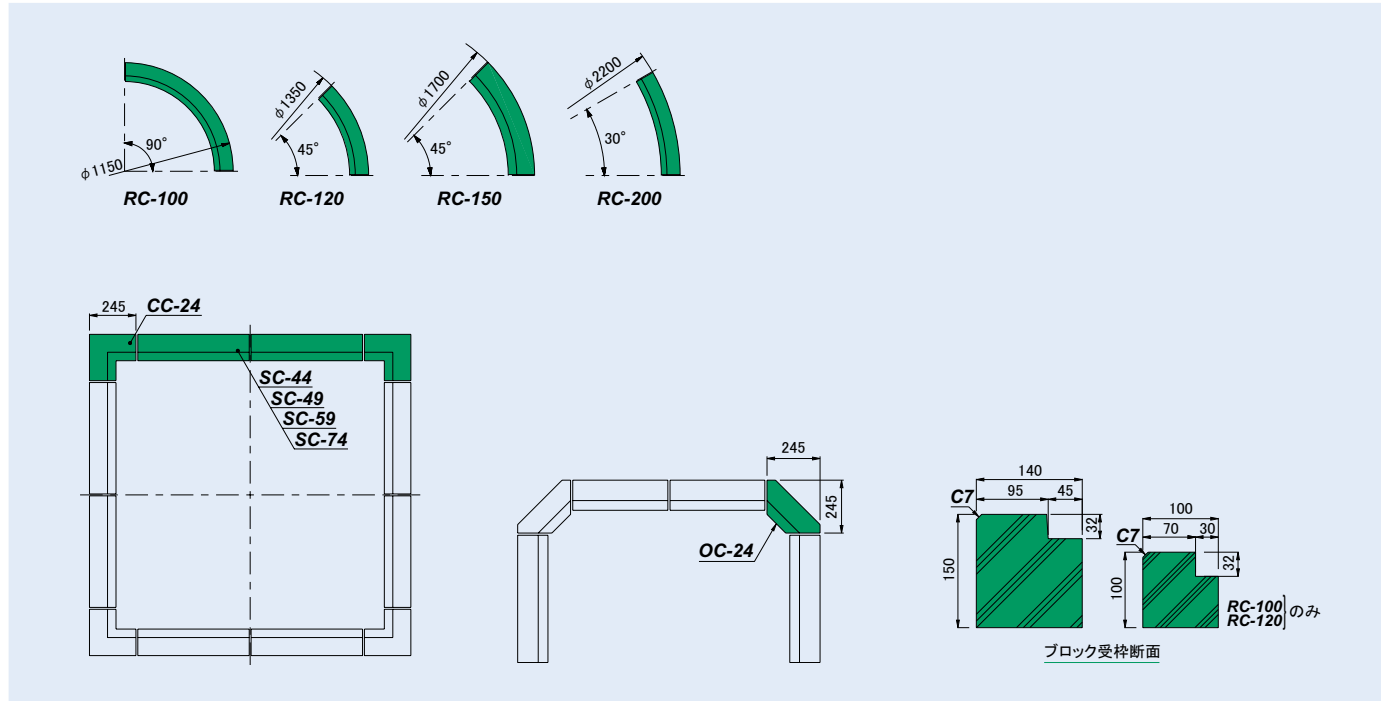


コンクリートブロック受枠

コンクリートブロック受枠はツリーキーパーの外周に設置され、ブロックの段部でツリーキーパーの外縁部を支えます。ブロックはいくつかに分割され、形状もストレート型・アール型・コーナー型に分けられており、これらをそれぞれ組合せて設置します。設置する際、ブロックとブロックの目地代は約10mmとありますが、より正確な施工を期すため、できるだけ現物合わせにて設置されますようお願いいたします。



ブロック受枠型式および使用数量

丸形用

外径寸法	質量 kg	組合せ型式	単体記号				
			RC-100	RC-120	RC-150	RC-200	SC-44
φ1000	72	CBR-10	4	—	—	—	—
φ1200	86	CBR-12	—	8	—	—	—
φ1500	231	CBR-15	—	—	8	—	—
φ2000	305	CBR-20	—	—	—	12	—
1950×1500	273	CBR-1915	—	—	8	—	2
1950×1950	314	CBR-1910	—	—	8	—	4

角形用

外径寸法	質量 kg	組合せ型式	単体記号				
			SC-44	SC-49	SC-59	SC-74	CC-24
□900	178	CBS-9	—	—	4	—	4
□1060	208	CBS-154	—	—	—	4	4
□1200	233	CBS-12	8	—	—	—	4
□1500	289	CBS-15	—	—	8	—	4
1500×900	233	CBO-1596	—	—	6	—	4
1800×1200	291	CBO-1812	4	—	—	4	4
□2000	381	CBS-20	—	4	8	—	4
2100×1500	344	CBO-2115	—	—	10	—	4
□2100	400	CBS-2112	—	—	12	—	4

並木ます用

外径寸法	質量 kg	組合せ型式	単体記号						
			SC-44	SC-59	SC-74	OC-24	RC-150	CC-24	
1200×745	127	CBN-127	2	2	—	2	—	—	
1500×745	141	CBN-157	—	4	—	2	—	—	
1800×745	156	CBN-187	—	2	2	2	—	—	
2100×745	169	CBN-217	—	5	—	2	—	—	
2100×1045	197	CBN-2110	4	3	—	2	—	—	
	148	CBN-134	特殊ブロック						

施工例 注) 施工例図中の寸法は、参考寸法です。

施工例.5 コンクリートブロック受枠

