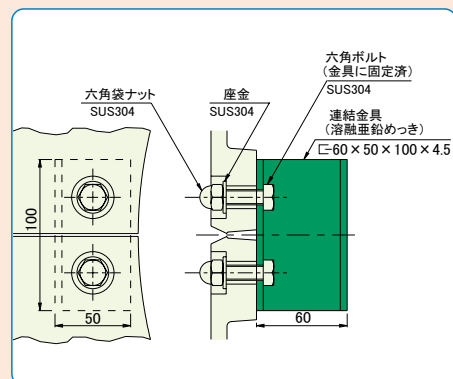
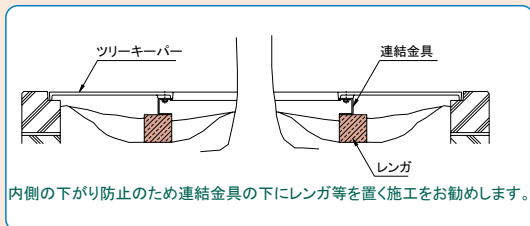
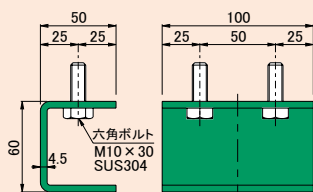


# ツリーキーパーの組立てと連結金具

ツリーキーパーは運搬の簡便さや施工の簡易さを考慮して数個の分割型になっております。組立てはツリーキーパーの内縁部を付属の専用連結金具とナットで固定します。ボルトは既に連結金具に固定されておりますので締付けは上部から出来るため作業が容易です。

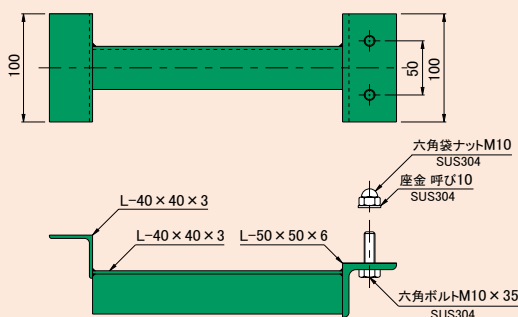
## TK-2型 連結金具 (一般用)

PAT.



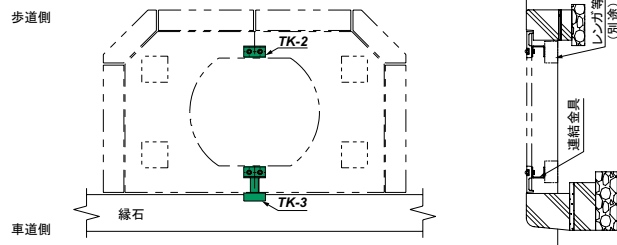
## TK-3~TK-7型 連結金具 (並木ます用) マウントアップ型対応

PAT.

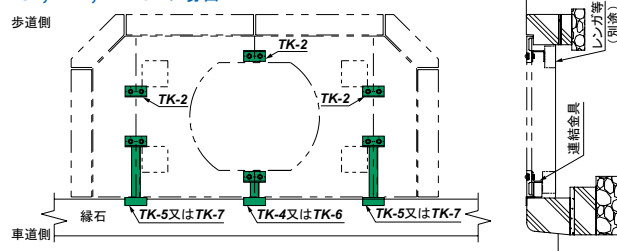


| 型式        | 部品記号 | 個数 | 部品記号 | 個数 |
|-----------|------|----|------|----|
| TBNS-127  | TK-3 | 1  | TK-2 | 1  |
| TBNS-157  | TK-4 | 1  |      |    |
| TBNS-187  | TK-5 | 2  |      |    |
| TBNS-217  | TK-6 | 1  | TK-2 | 3  |
| TBNS-2110 | TK-7 | 2  |      |    |

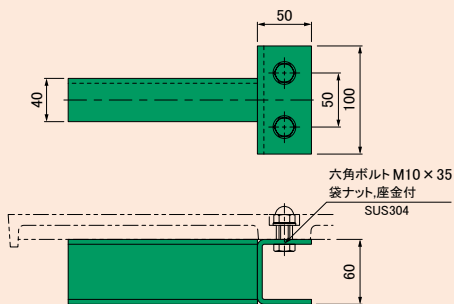
### TBNS-127の場合



### TBNS-157,-187,-217,-2110の場合

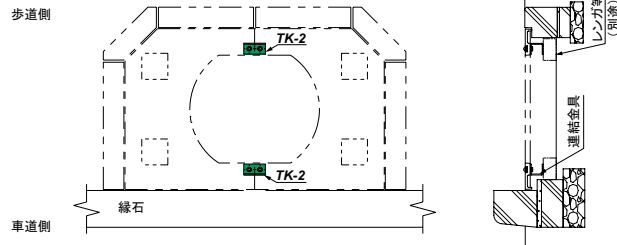


## TK-5F~TK-7F型 連結金具 (並木ます用) フラット型対応

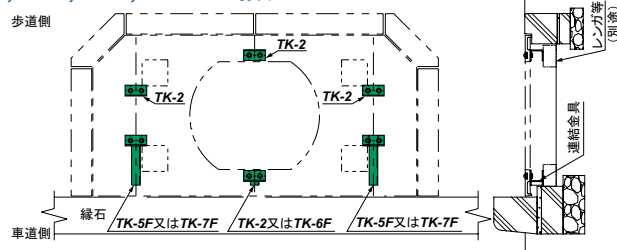


| 型式         | 部品記号  | 個数 | 部品記号 | 個数 |
|------------|-------|----|------|----|
| TBNS-127F  | —     | —  | TK-2 | 2  |
| TBNS-157F  | —     | —  |      |    |
| TBNS-187F  | TK-5F | 2  | TK-2 | 4  |
| TBNS-217F  | TK-6F | 1  |      |    |
| TBNS-2110F | TK-6F | 1  | TK-2 | 3  |
|            | TK-7F | 2  |      |    |

### TBNS-127Fの場合



### TBNS-157F,-187F,-217F,-2110Fの場合



ツリーキーパー用 受枠・連結金具

15